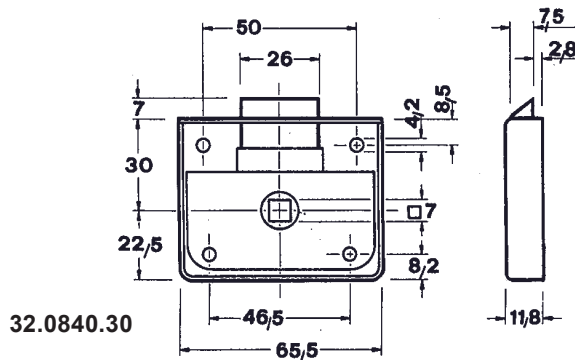


32.0840.30

Fallenschloss, Stahl blank,

Dornmass 30 mm, Nuss - 4 - Kt - 7 mm,
mit Lappenschliessblech, links und rechts verwendbar.



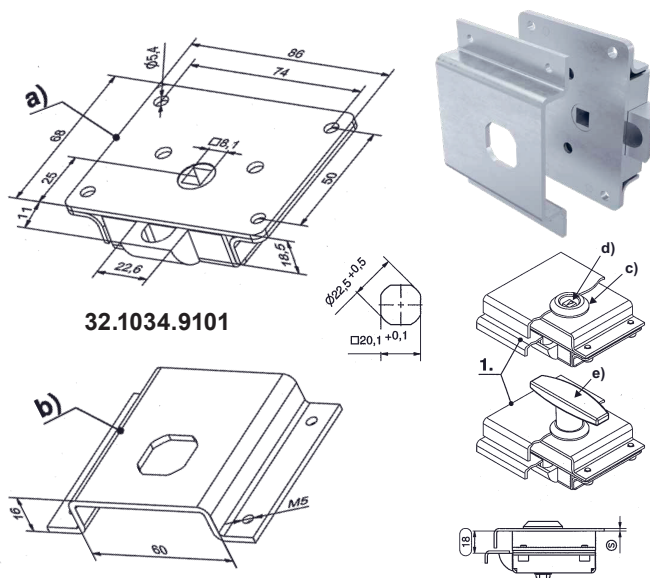
Fallenschloss für Klappen und Türverriegelung.

Gehäuse: Stahl, verzinkt. Falle: GDZn, verzinkt.
Die Falle hat einen Freilauf. Das Öffnen erfolgt mit einem
Steckschlüssel 32.1038.0126, siehe Abbildung unten,
mit verschiedenen Betätigungen sowie mit T-Griff oder Klinkengriff.
Das Fallenschloss kann mit einer Unterfütterung mit dem Türblatt
verschraubt werden und bei starker Beanspruchung zusätzlich
verschweisst werden.

- 32.1034.9101 a) Fallenschloss, ohne Zubehör (229-9101)
- 32.1034.0501 b) Unterfütterung, Stahl, verzinkt (229-0501)

Bei Bedarf für eine der verschiedenen Bedienungen
sind diese gesondert zu bestellen, ohne Schrauben:

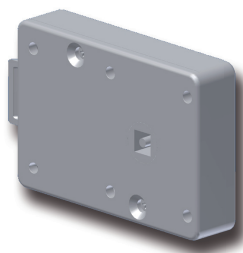
- c) Gehäuse mit Mutter MTS 31.1000.0007 usw. Seite 31.1113
- d) Betätigungen MTS 31.1000.01 usw. Seite 31.1113
- e) Drehriegel mit T-Griff MTS 31.1268...., Seite 31.1141
- *f) Drehriegel mit Klinkengriff MTS 31.1600...., Seite 31.1144
- *g) Drehriegel mit Knebel MTS 31.1150...., Seite 31.1137
- *Ohne Abbildung.



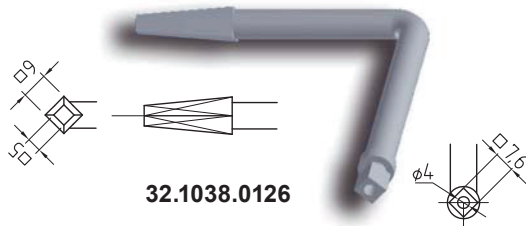
32.1034.9101

32.1034.0501

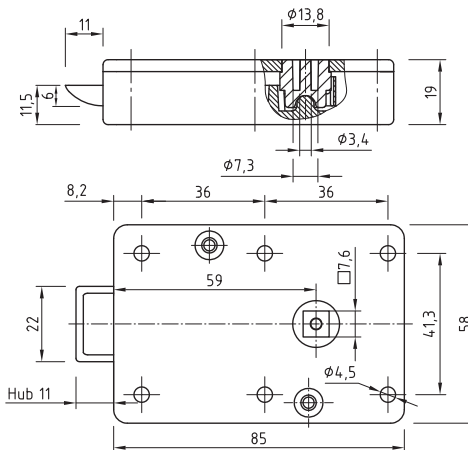
1. Anwendungsbeispiele



32.1036.8005



32.1038.0126



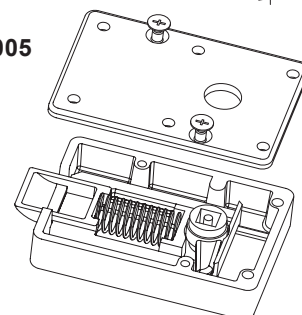
32.1036.8005

Fallenschloss robust und mit 6 Anschraubloch zum

anschrauben, geeignet für Metallschrauben mit Zylinderkopfschrauben. Falle und Betätigung in Edelstahl 1.4401. Gehäuseteile inkl. Deckplatte in GK-Al Si silberfarbig, mit zwei Senkschrauben M4 x 8 in Edelstahl. Die Fallenfeder ist aus Federstahl, leicht geölt. Betätigung erfolgt mit Spezialschlüssel mit Aussenvierkant 7,6 mit Innenloch von Ø 3,4 mm / anderseitig mit konischem Vierkant 5-9 mm.

- 32.1036.8005 Fallenschloss, in Aluminium-Guss, kpl. jedoch ohne Montageschrauben. (701-7049)

- 32.1038.0126 Spezial-Winkelschlüssel aus Temperguss (204-0126)
 - Einseitig mit Aussenvierkant 7,6 mm mit Innenloch Ø 3,4 mm
 - Anderseitig mit konischem Vierkant 5-9 mm



Innenansicht