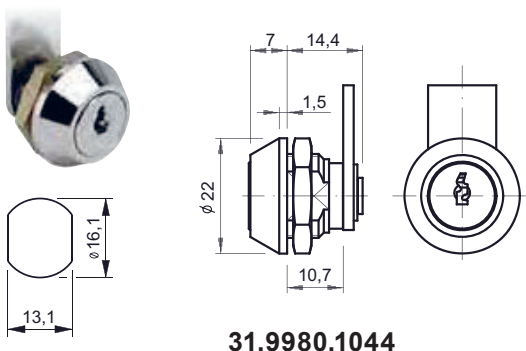


31.9980.1042

31.9980.1042

Dom Schraubzylinder 310-018-6,

versch.-schliessend, mit je 2 Schlüssel, Schliessweg 90°. Schlüssel nur geschlossen abziehbar, mit Halteklammer für Wandstärke 1,2 mm und Zunge 28 x 13 x 2 mm, gerade, rechts (Renz)

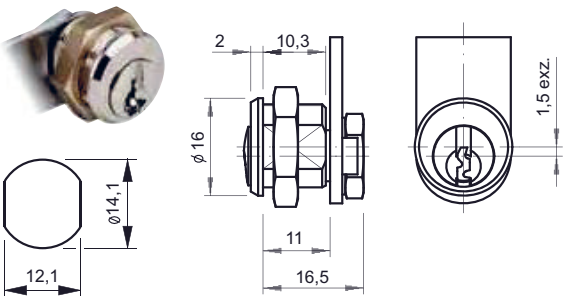


31.9980.1044

31.9980.1044

Dom Schraubzylinder 310-022-1,

versch.-schliessend, mit je 2 Schlüssel, Schliessweg 90°. Schlüssel nur geschlossen abziehbar, mit Mutter M16 x 0,75 mm für Wandstärke 5 mm und Zunge 30 x 13 x 2 mm, mit Quer- und Längsloch, gerade, rechts (Diverse)

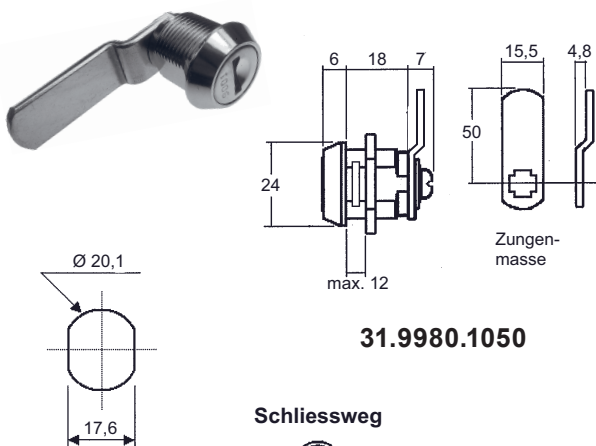


31.9980.1046

31.9980.1046

Dom Schraubzylinder 315-01-1,

versch.-schliessend, mit je 2 Schlüssel, Schliessweg 90°. Schlüssel nur geschlossen abziehbar, mit Mutter M14 x 0,75 mm für Wandstärke 7,5 mm und Zunge 30 x 15,5 x 2 mm, mit Quer- und Längsloch, gerade, rechts (Huber Standard)



31.9980.1050

31.9980.1050

Ronis Schraubzylinder 1700-57,

ZN chromt, versch.-schliessend, mit je 2 Schlüssel, mit gekröpftem Riegel 4,8 mm, Abm.: 57 x 16 x 3,3 mm, Schliessweg 180°, Schlüssel 2 x abziehbar (offen und geschlossen)

Schliessweg