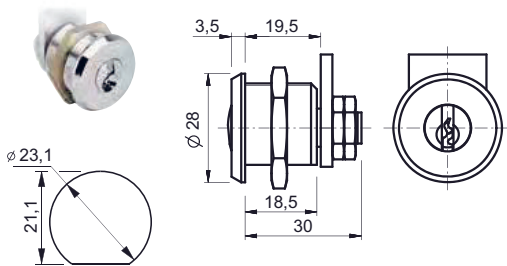


31.9980.1012

31.9980.1012

Dom Schraubzylinder 225-08-1,

versch.-schliessend, mit je 2 Schlüssel, Schliessweg 90°. Schlüssel nur geschlossen abziehbar, mit Mutter M19x1 mm für Wandstärke bis 15 mm und Zunge 43 x 20 x 3 mm, mit Quer- und Längsloch, gerade, rechts (Diverse)

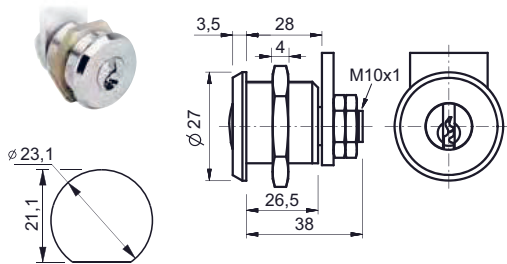


31.9980.1018

31.9980.1018

Dom Schraubzylinder 319-07-1,

versch.-schliessend, mit je 2 Schlüssel, Schliessweg 90°. Schlüssel nur geschlossen abziehbar, mit Mutter M23x1 mm für Wandstärke bis 15 mm und Zunge 33 x 20 x 3 mm, mit Quer- und Längsloch, gerade, rechts (Diverse)

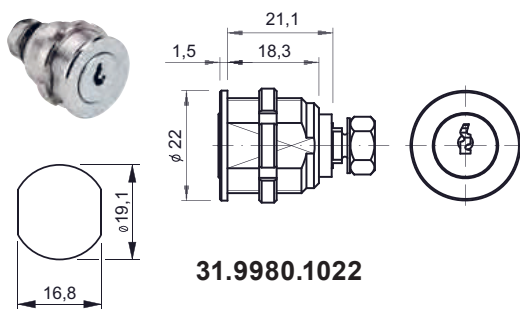


31.9980.1020

31.9980.1020

Dom Schraubzylinder 319-07-3,

versch.-schliessend, mit je 2 Schlüssel, Schliessweg 90°. Schlüssel nur geschlossen abziehbar, mit Mutter M23x1 mm für Wandstärke bis 15 mm und Zunge 38 x 20 x 3 mm, mit Quer- und Längsloch, gerade, rechts (Marcmetal)

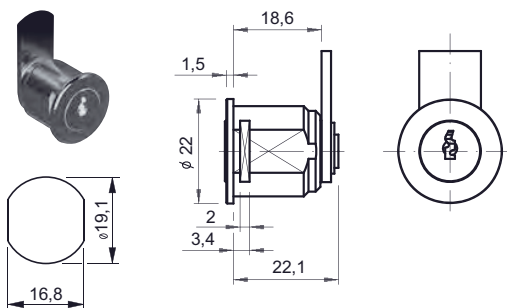


31.9980.1022

31.9980.1022

Dom Schraubzylinder 310-027-3,

versch.-schliessend, mit je 2 Schlüssel, Schliessweg 90°. Schlüssel nur geschlossen abziehbar, mit Mutter M19x1 mm für Wandstärke bis 11 mm und Zunge 35 x 13 x 2 mm, gekröpft 6 mm, Zungenaufnahme 7,2 mm, rechts (Marcmetal)



31.9980.1024

31.9980.1024

Dom Schraubzylinder 310-027-4,

versch.-schliessend, mit je 2 Schlüssel, Schliessweg 90°. Schlüssel nur geschlossen abziehbar, mit Halteklammer für Wandstärke max. 1,4 mm und Zunge 28 x 13 x 2 mm, mit Quer- und Längsloch, gerade, rechts (Eberspächer/Wema)