

31.1620.9701

- Gewünschte Lieferart: (Bitte angeben)
- unmontiert in Einzelteile
 - Montiert mit Zunge (31.1000.900)

31.1620.9701

Drehriegel für werkzeuglose Montage, PA schwarz.

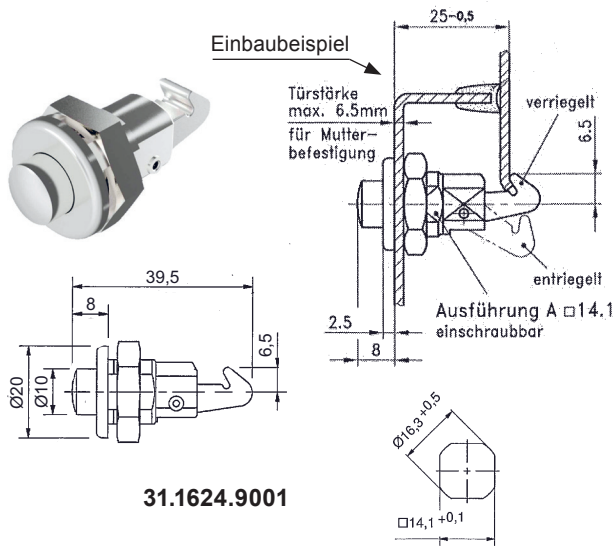
Sichere Fixierung in der Einbauöffnung durch 2 Klipsnasen. Rechts / links einsetzbar. Der Drehriegel kann vormontiert eingebaut werden. Der Drehriegel kann nur im offenen Zustand in die Einbauöffnung geklipst werden. Zungenbefestigung mit mitgelieferten Edelstahl-Schraube. Ohne Zunge. (220-9701)

Anmerkungen

- Gehäuselänge: 13,5 mm, PA, schwarz
- Batätigung: mit Schlitz 2x4 mm, PA, schwarz
- Ⓢ Türstärke: 0,8 bis 1,5 mm
- 1. offene Position= Lieferzustand
- Einbauöffnung: □ 14,1 + 0,1 mm

Zubehör

- Edelstahl-Zungen L35/45 mm, Seite 31.1109
- Zungen L35/45 mm, Stahl verzinkt, Seite 31.1113



31.1624.9001

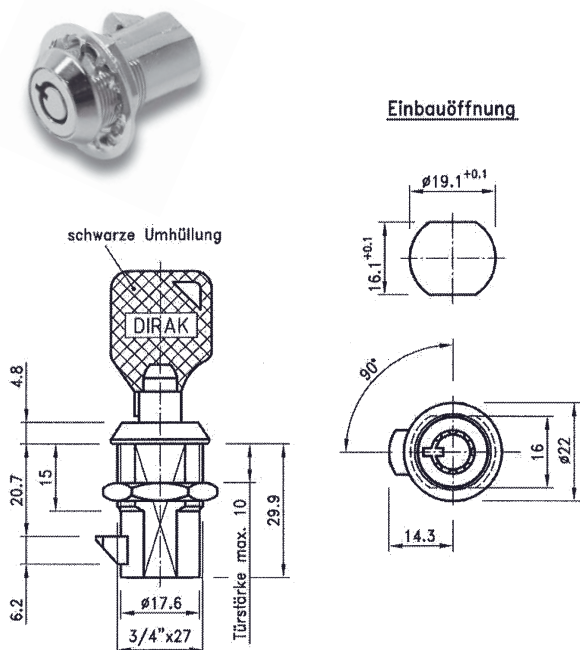
31.1624.9001

Schnappverschluss GDZn,

verchromt mit Fallenfunktion mit Schraubbefestigung, Mutter, Stahl verzinkt, für Fingerdruckbedienung. Einbauöffnung □ 14,1 mm Türstärke (S): max. 6,5 mm (252-9001)

Zubehör

Auf Anfrage passende Handhabe lieferbar. (ohne Abbildung)



31.1628.9102

31.1628.9102

Schnappverschluss in Länge 30 mm, GDZn, verchromt.

Der Schnappverschluss wird komplett mit einer Befestigungsmutter und Unterlagscheibe zur Stabilisierung in Stahl, verzinkt geliefert. Die Entriegelung des federnd gelagerten Schliessdaumens erfolgt durch einen Schlüssel. Gleichschliessend in Dirak D0205 mit 2 Schlüssel pro Schloss. (264-9102)

Anmerkung

- Einbauöffnung 16,1 x 19,1 mm
- für Türstärke Ⓢ max. 10 mm