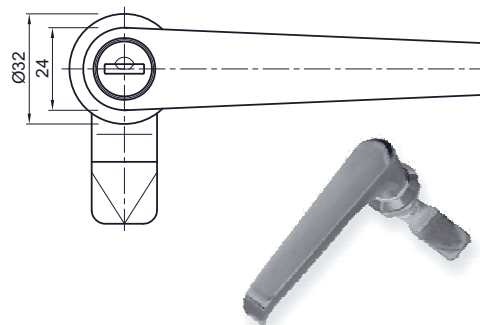


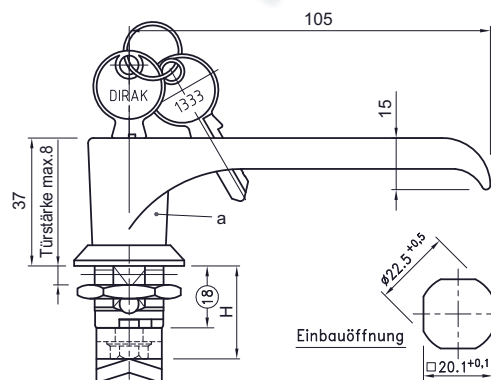
Drehriegel mit Klinkengriff, Edelstahl 1.4401,

für Einbauöffnung 20,1 mm, Gehäuselänge 18 mm.
Oberfläche poliert. Mit oder ohne Zylinder. Rechts oder links einsetzbar. IP65 nach DIN EN 60529. Der Drehriegel kann vormontiert eingebaut werden. Alle abschliessbaren Klinkengriffe werden grundsätzlich mit 2 Schlüsseln geliefert.



31.1610. . . Drehriegel mit Klinkengriff, Edelstahl 1.4401
Oberfläche poliert, mit Erdungsmutter, ohne Zunge

Code	Verschlussart	GL mm	Ts. max.	Dirak
9418	Blind o. Zyl.	18	8 mm	200-9418
9485	gl. 1333	18	8 mm	200-9485
9486	versch. schl.	18	8 mm	200-9486



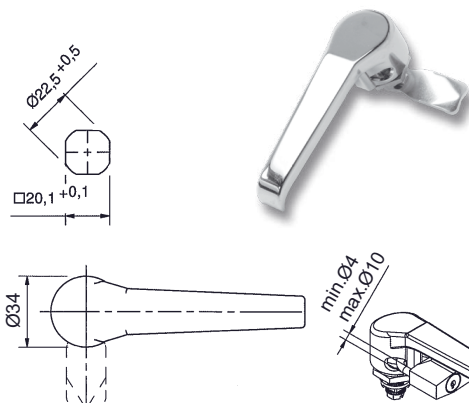
31.1610.

► Zungen, Edelstahl 1.4301, siehe Seite 31.1109

31.1615.9464

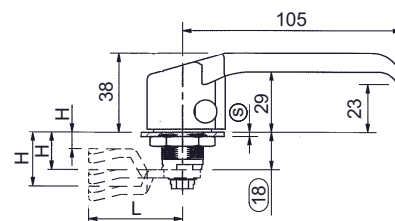
Drehriegel mit Klinkengriff,

Für Einbauöffnung 20,1 mm, nur für Vorhängeschloss.
Gehäuselänge (GL) 18 mm, für Türstärke max. 8 mm.
Rechts oder links einsetzbar. IP65 nach DIN EN 60529.
Der Drehriegel kann vormontiert eingebaut werden.
(200-9464)



Werkstoffe

- **Klinkengriff:** GDZn, schwarz Glattlack
Auf Wunsch: GDZn, verchromt
- **Gehäuse:** GDZn, verzinkt
- **Zunge:** Stahl, verzinkt
Gesondert bestellen, siehe Seite: 31.1143



31.1615.

► Aus Funktionsgründen muss die Zunge
in 90° Stellung zum Knebel montiert werden

► Einbaustellung des Gehäuses,
gesehen von der Türseite, bei:

