

**31.1320.**

- ▶ Gewünschte Lieferart: (Bitte angeben)
- unmontiert in Einzelteile
- Montiert mit Zunge (31.1000.900)

**Drehriegel mit Knebelgriff mit verlängertem Gehäuse und einseitiger Erdungsmutter.** Mit unterschiedlichen Türstärken. Wasser- und staubdicht ohne Zylinder IP65 DIN EN 60529, mit Zylinder IP54 DIN EN 60529.

**Werkstoffe**

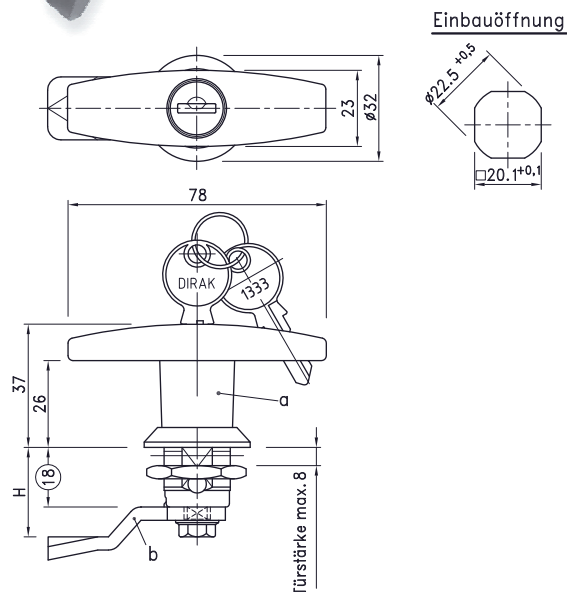
- Knebelgriff:** GDZn, verchromt
- Gehäuse:** GDZn
- Flachdichtung:** NBR/Perbunan, schwarz
- Zunge:** Stahl, verzinkt, Länge 35 mm oder 45 mm  
siehe Seite 31.1115 - gesondert bestellen.
- Mutter:** einseitige Erdungsmutter

**Anmerkungen**

Alle abschliessbare Griffelemente werden grundsätzlich mit 2 Schlüsseln geliefert.

**31.1320. . . Drehriegel mit Knebelgriff GDZn, verchromt**

Code	Gh. Länge	Ts. max.	Ausführung	Oberfläche	IP-Schutz	Dirak
9334	30 mm	20 mm	blind (o.Zyl.)	verchromt	IP65	200-9334
9337.1333	30 mm	20 mm	gl. 1333	verchromt	IP54	200-9337
9340	30 mm	20 mm	vers. schl.	verchromt	IP54	200-9340
9335	40 mm	30 mm	blind (o.Zyl.)	verchromt	IP65	200-9335
9338.1333	40 mm	30 mm	gl. 1333	verchromt	IP54	200-9338
9341	40 mm	30 mm	vers. schl.	verchromt	IP54	200-9341
9336	50 mm	40 mm	blind (o.Zyl.)	verchromt	IP65	200-9336
9339.1333	50 mm	40 mm	gl. 1333	verchromt	IP54	200-9339
9342	50 mm	40 mm	vers. schl.	verchromt	IP54	200-9342
9343	60 mm	50 mm	blind (o.Zyl.)	verchromt	IP65	200-9343
9344.1333	60 mm	50 mm	gl. 1333	verchromt	IP54	200-9344
9345	60 mm	50 mm	vers. schl.	verchromt	IP54	200-9345



**31.1340.**

- ▶ Gewünschte Lieferart: (Bitte angeben)
- unmontiert in Einzelteile
- Montiert mit Zunge (31.1000.900)

**Drehriegel mit Knebelgriff, Edelstahl 1.4401, Oberfläche poliert.** Rechts oder links einsetzbar. Mit Erdungsmutter und Flachdichtung. Alle abschliessbaren Knebelgriff werden grundsätzlich mit 2 Schlüsseln geliefert. Der Drehriegel kann vormontiert eingebaut werden.

**Werkstoffe**

- Knebelgriff:** komplett Edelstahl 1.4401, Oberfläche poliert
- Befestigungsmutter:** Edelstahl
- Zunge:** Edelstahl 1.4301 (gesondert bestellen - siehe Seite 31.1109)

**31.1340. . . Drehriegel mit Knebelgriff, ohne Zunge**

Code	Gh. Länge	Ts. max.	Ausführung	IP-Schutz	Dirak
9374	18 mm	8 mm	blind (o.Zyl.)	IP65	200-9374
9398.1333	18 mm	8 mm	gl. 1333	IP65	200-9398
9399	18 mm	8 mm	vers. schl.	IP65	200-9399

**31.1345.9402.1333**

**Drehriegel mit Knebelgriff, Edelstahl 1.4305, seidenmatt** poliert. Gh.- Länge 50 mm, für Türstärke max. 20 mm, mit Erdungsmutter und Flachdichtung, NBR, schwarz, Gehäuse, Erdungsmutter und Adapter in Edelstahl. Rechts / links einsetzbar. Ohne Abbildung. (100-9402)  
 -Gleichschliessend in Schliessung 1.333, mit je 2 Schlüssel pro Knebelgriff.  
 -ohne Zunge - Zunge in Edelstahl gesondert bestellen, siehe Seite 31.1109.