

Zylinder-Drehriegel mit Mutterbefestigung, Länge 13,5 mm,

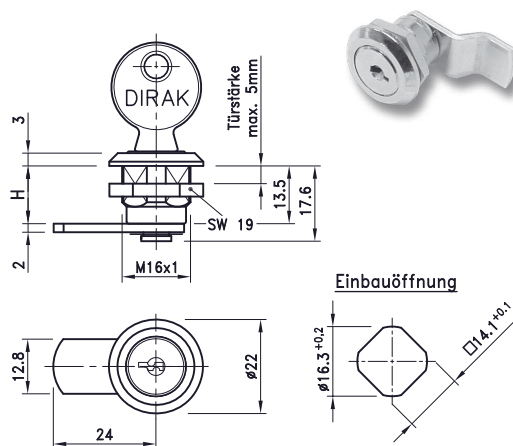
rechts oder links einsetzbar, Zunge fest vernietet. Alle Schösser werden grundsätzlich mit 2 Schlüsseln geliefert. Der Drehriegel kann vormontiert eingebaut werden.

Werkstoffe

- Gehäuse und Zylinder: GDZn, verchromt
- Mutter und Zunge: Stahl, verzinkt

31.1022. . . Einbauöffnung 14.1 mm, für Türstärke max. 5 mm

Code	Bautiefe	H-Mass	Verschlussart	Dirak
9207.2233X	17,6 mm	7,5 mm	gleichschl. 2233X	220-9207
9208.2233X	17,6 mm	13,5 mm	gleichschl. 2233X	220-9208
9209.2233X	17,6 mm	19,5 mm	gleichschl. 2233X	220-9209
9210	17,6 mm	7,5 mm	versch. schliessend	220-9210
9211	17,6 mm	13,5 mm	versch. schliessend	220-9211
9212	17,6 mm	19,5 mm	versch. schliessend	220-9212



31.1022.

Drehriegel mit T-Griff, Gehäuselänge 18 mm.

Mit oder ohne Zylinder, rechts oder links einsetzbar. Alle abschliessbaren T-Griffe werden grundsätzlich mit 2 Schlüsseln geliefert. Auf Wunsch vormontiert lieferbar. Der Drehriegel kann vormontiert eingebaut werden.

Werkstoffe

- T-Griff: PA schwarz mit GDZn Kern oder GDZn, verchromt
- Zunge: Stahl, verzinkt, Länge 35 mm oder 45 mm
siehe Seite 31.1115 - gesondert bestellen.
- Mutter: Mit einseitiger Erdungsmutter

Anmerkungen

- Variante ohne Zylinder sind wasser- und staubdicht IP65 nach DIN EN 60529.
- Variante mit Zylinder sind wasser- und staubdicht IP 54 nach DIN EN 60529.

31.1260. . . Drehriegel mit T-Griff, PA, schwarz

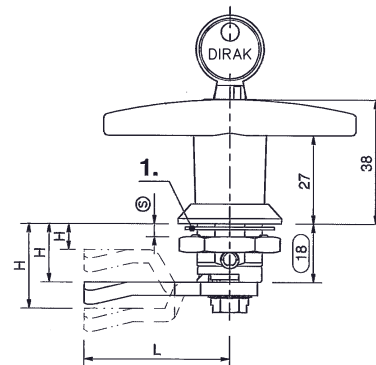
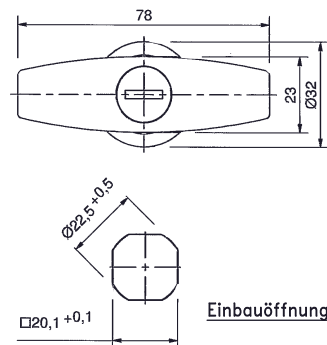
Code	Verschlussart	IP-Schutz	Türstärke	Dirak
9307	blind, ohne Zyl.	IP65	max. 8 mm	200-9307
9308.1333	gleichschl. 1333	IP54	max. 8 mm	200-9308
9309	versch. schliessend	IP54	max. 8 mm	200-9309

31.1264. . . Drehriegel mit T-Griff, GDZn, verchromt

Code	Verschlussart	IP-Schutz	Türstärke	Dirak
9319	blind, ohne Zyl.	IP65	max. 8 mm	200-9319
9320.1333	gleichschl. 1333	IP54	max. 8 mm	200-9320
9321	versch. schliessend	IP54	max. 8 mm	200-9321

31.1268. . . Drehriegel mit T-Griff, GDZn, schwarz

Code	Verschlussart	IP-Schutz	Türstärke	Dirak
9331	blind, ohne Zyl.	IP65	max. 8 mm	200-9331
9332.1333	gleichschl. 1333	IP54	max. 8 mm	200-9332
9333	versch. schliessend	IP54	max. 8 mm	200-9333



31.1260./31.1264./31.1268.

➔ Drehriegel mit T-Griff in Edelstahl, siehe folgende Katalogseite 31.1142.

- ➔ Gewünschte Lieferart: (Bitte angeben)
- unmontiert in Einzelteile
- Montiert mit Zunge (31.1000.900)