

Drehriegel mit 90° Schliessweg, Rechts/links einsetzbar,
für Einbauöffnung 14,1 mm, Länge 13,5 mm. Der Drehriegel kann vormontiert eingebaut werden.

Werkstoffe

- Gehäuse und Betätigungsdorne: GDZn, verchromt oder schwarz
- Drehriegelhandhabe: PA schwarz, H-Mass = minus 0,8 mm
- Zungen: Stahl, verzinkt oder Edelstahl 1.4301 siehe Seite 31.1138
- Befestigungsmutter oder Erdungsmutter: Stahl, verzinkt

Technische Daten und Zubehör (zu 31.1022.9001 - 9018)

- Türstärke: bis max. 5 mm
- 31.1022.990 Montage mit Zunge, ohne O-Ring
- 31.1022.991 Montage mit Zunge, mit O-Ring
- 31.1022.009 d) O-Ring 9,1 x 1,6 mm
- 31.1022.10 e) Flachdichtung
- 31.1022.1301 f) Drehriegelhandhabe, PA schwarz
- 31.1022.993 Dichtsatz IP65 nach DIN EN 60529
- 31.1022.06 Erdungsfeder, einzeln

31.1022. . . a) Gehäuse mit Mutter M16 x 1 mm, anschraubbar

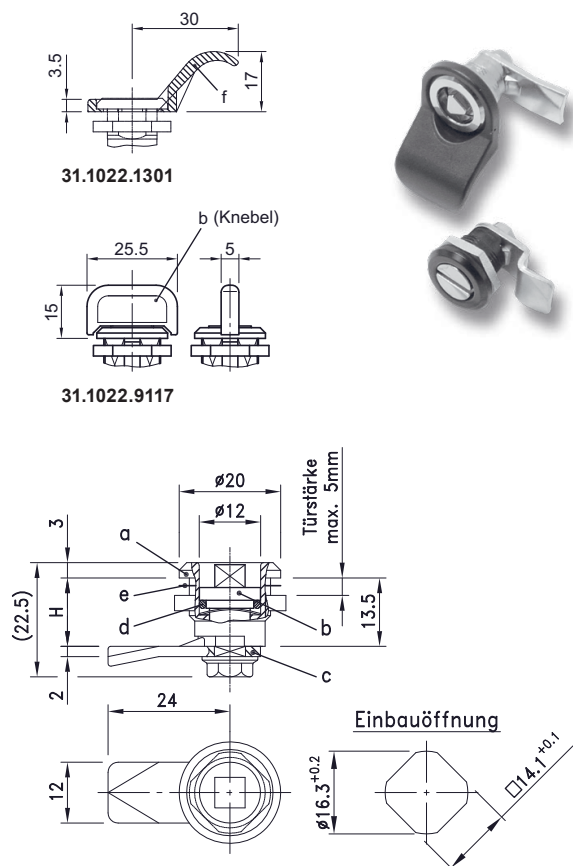
Code	Befestigung	Türstärke max.	Material	Dirak
9001	Gehäuse m. BM	bis 5 mm	GDZn verchromt	220-9001
9002	Gehäuse m. EM	bis 5 mm	GDZn verchromt	220-9002
9003	Gehäuse m. BM	bis 5 mm	GDZn schwarz	220-9003
9004	Gehäuse m. EM	bis 5 mm	GDZn schwarz	220-9004
9020	Gehäuse m. BM	bis 5 mm	PA schwarz	220-9020

► Diverse Einzelteile gesondert bestellen!

31.1022. . . b) Betätigung GDZn, mit Schraube + Federscheibe in Stahl verzinkt

Code	9101	9102	9103	9105	9106	9107	9117
Ausführ.:	△ 6,5 mm	□ 6 mm	Schlitz 1,5	□ 6 mm	Schlitz 1,5	I-6-Kt.	Kunststoff
Oberfläche:	verchromt	verchromt	verchromt	schwarz	schwarz	verchromt	PA schwarz
Dirak:	220-9101	220-9102	220-9103	220-9105	220-9106	220-9107	220-9117

- Zungen siehe Seite 31.1138!
- Gewünschte Lieferart: (Bitte angeben)
- unmontiert in Einzelteile
- Montiert mit Zunge (31.1000.900)



31.1022.

Drehriegel mit 90° Schliessweg, Edelstahl 1.4401,
für Einbauöffnung 14,1 mm, Länge 13,5 mm. Rechts/links einsetzbar.
Der Drehriegel kann vormontiert eingebaut werden. (220-9018)

Werkstoffe

- Gehäuse und Betätigung: Edelstahl 1.4401
- Schraube, Fächerscheibe und Zunge: Edelstahl 1.4301
- Federscheibe: Edelstahl 1.4310



► Technische Daten siehe oben

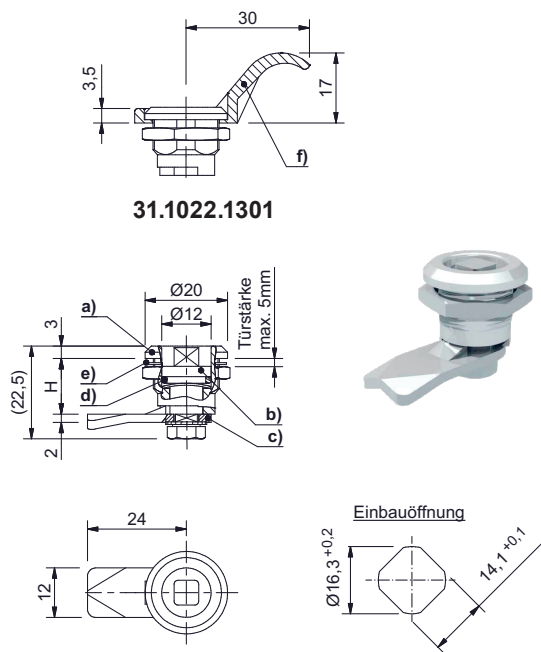
31.1022.9018

a) Drehriegelgehäuse, mit Befestigungsmutter M16 x 1 mm,
Gehäuselänge: 13,5 mm
Für Türstärke bis max. 5 mm
Bei Verwendung der Drehriegelhandhabe verringert sich das H-Mass um 0,8 mm. IP65 nach DIN EN 60529 durch Dichtsatz 31.1022.993, (gesondert bestellen).

31.1022. . . b) Betätigung mit Schraube, Fächer- und Federscheibe, anschraubbar

Code	Betätigung	Material	Dirak
44.9120	□ Vkt. 6 mm	Edelstahl 1.4404	220-9120
44.9121	△ Dkt. 6,5 mm	Edelstahl 1.4404	220-9121
44.9122	⊖ Schlitz 1,5 mm	Edelstahl 1.4404	220-9122

► Zungen Edelstahl 1.4301 siehe Seite 31.1138
MTS 31.1022.04.0501 - 0503



31.1022.9018

- Gewünschte Lieferart: (Bitte angeben)
- unmontiert in Einzelteile
- Montiert mit Zunge (31.1000.900)

Technische Änderungen vorbehalten !

Shop 31.03