

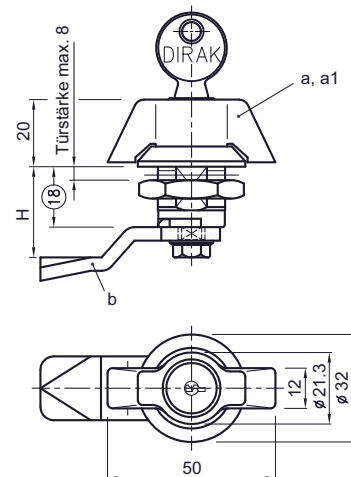
**Drehriegel mit Knebel 50 x 12 mm, für Einbauöffnung 20.1 mm,**

Rechts / links einsetzbar. Mit Zylinder oder blind ohne Abschiessvorrichtung. Der Drehriegel kann vormontiert eingebaut werden. Knebelgriffe mit Zylinder werden immer 2 Schlüssel geliefert.



**Werkstoffe**

- a) **Gehäuse:** GDZn, schwarz  
**Zylinder:** GDZn mit Edelstahl-Staubschutz  
**Knebel:** PA, schwarz mit GDZn Kern  
**Stopfen:** PA, schwarz  
**Einseitige Erdungsmutter:** GDZn, schwarz
- b) **Zungen:** Stahl, verzinkt oder Edelstahl 1.4301 je nach Wahl
- a1) **Gehäuse, Zylinder, Knebel, Stopfen, und Mutter:**  
PA schwarz



**31.1150. . . Gehäuselänge 18 mm, für Türstärke max. 8 mm, mit einseitiger Erdungsmutter**

Code	Ausführung	Material	Oberfläche	Dirak
9301	blind (o.Zyl.)	PA/GDZn komb.	schwarz	200-9301
9302	gleichschl. 1333	PA/GDZn komb.	schwarz	200-9302
9303	versch. schliessend	PA/GDZn komb.	schwarz	200-9303
9372	gleichschl. 1333	kpl. PA inkl. Mutter	schwarz	200-9372

- Gewünschte Lieferart: (Bitte angeben)
  - unmontiert in Einzelteile
  - Montiert mit Zunge (31.1000.900)

**Zubehör**

- Edelstahl-Zungen L35/45 mm Seite 31.1109
- Zungen L35/45 mm, Stahl verzinkt, Seite 31.1113

**31.1150.**

**Drehriegel mit Knebel 50 x 12 mm, für Einbauöffnung 20.1 mm,**

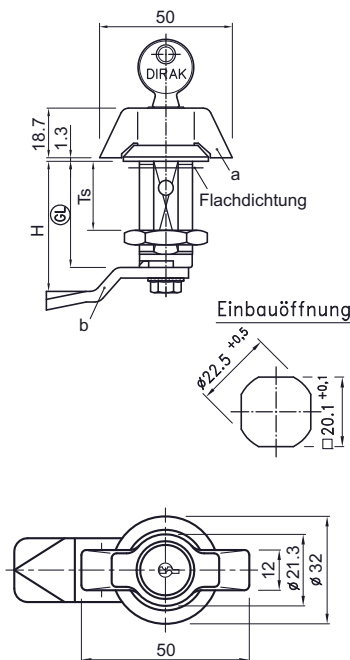
Rechts / links einsetzbar. Mit verlängertem Gehäuse und einseitiger Erdungsmutter. Mit Zylinder und je 2 Schlüssel, oder blind ohne Abschiessvorrichtung.

**Werkstoffe**

- a) **Knebel:** PA, schwarz mit GDZn Kern  
**Gehäuse:** GDZn, schwarz  
**Flachdichtung:** NBR/Perbunan, schwarz
- b) **Zungen:** Stahl, verzinkt oder Edelstahl 1.4301 je nach Wahl

**31.1154. . . verlängerte Gehäuse 30, 40 und 50 mm für Türstärke max. 20, 30 und 40 mm**

Code	Gh. Länge	Ts. max.	Ausführung	Oberfläche	IP-Schutz	Dirak
9322	30 mm	20 mm	blind (o.Zyl.)	schwarz	IP65	200-9322
9325	30 mm	20 mm	gl. 1333	schwarz	IP54	200-9325
9328	30 mm	20 mm	vers.schl.	schwarz	IP54	200-9328
9323	40 mm	30 mm	blind (o.Zyl.)	schwarz	IP65	200-9323
9326	40 mm	30 mm	gl. 1333	schwarz	IP54	200-9326
9329	40 mm	30 mm	vers.schl.	schwarz	IP54	200-9329
9324	50 mm	40 mm	blind (o.Zyl.)	schwarz	IP65	200-9324
9327	50 mm	40 mm	gl. 1333	schwarz	IP54	200-9327
9330	50 mm	40 mm	vers.schl.	schwarz	IP54	200-9330



**31.1154.**

- Gewünschte Lieferart: (Bitte angeben)
  - unmontiert in Einzelteile
  - Montiert mit Zunge (31.1000.900)

**Zubehör**

- Edelstahl-Zungen L35/45 mm Seite 31.1109
- Zungen L35/45 mm, Stahl verzinkt, Seite 31.1113