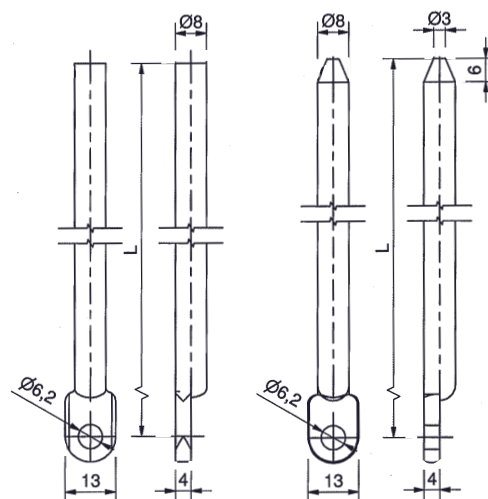


Rundstangen Ø 8 mm, mit Auge und flachem Ende, Stahl verzinkt, in fixen Längen ab Lager lieferbar.

31.1000. . . Standard - Längen, Ø 8 mm

Code	33	34	35	36	37	38
Länge	400 mm	500 mm	600 mm	700 mm	800 mm	900 mm
Dirak	201-0102	201-0103	201-0104	201-0105	201-0106	201-0107

Code	39	40	41	Auf Massenfertigung auf Anfrage!
Länge	1000 mm	1100 mm	1200 mm	
Dirak	201-0108	201-0109	201-0110	



31.1000.

31.1000.211.99

31.1000.211.99

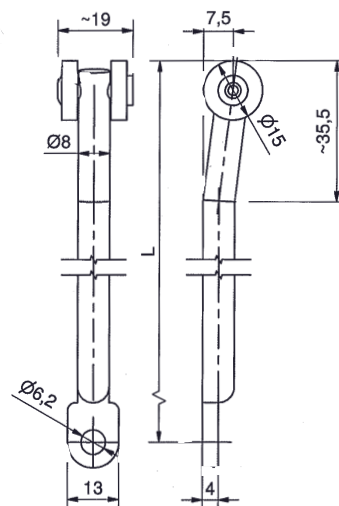
Rundstange Ø 8 mm, mit Auge und angekegeltem Ende

Längen variabel, Massenfertigung nach Kundenwunsch. (201.0111.L. . . mm). Lieferfrist ca. 21 Arbeitstage!

31.1043.99

Rundstangen Ø 8 mm, mit Auge und Auflaufrollen.

Längen variabel, Massanfertiung nach Kundenwunsch. (201.9006.L. . . mm). Lieferfrist ca. 21 Arbeitstage!



31.1043.99

Rundstangen Ø 8 mm für Adapter, mit Auflaufrollen

PA, schwarz. Rundstangen: Stahl, verzinkt oder Edelstahl 1.4301 in Lagerlängen ab Lager lieferbar, ohne Adapter.

31.1049. . . Stahl, verzinkt, Ø 8 mm, mit Auflaufrollen

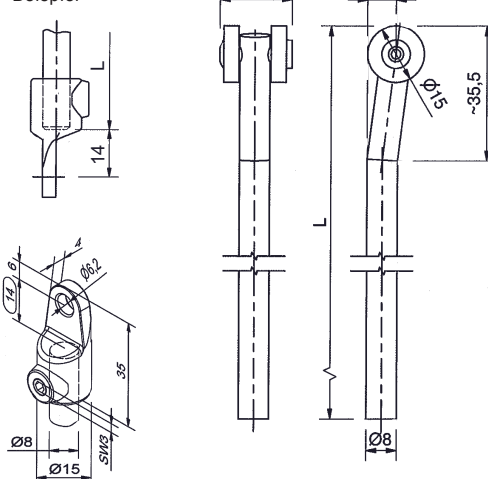
Code	03	04	05	06	07	08	09
Länge	600 mm	700 mm	800 mm	900 mm	1000 mm	1100 mm	1200 mm
Dirak	201-9002	201-9020	201-9003	201-9020	201-9004	201-9020	201-9005

31.1049. . . Edelstahl 1.4301, Ø 8 mm, mit Auflaufrollen

Code	012	013	014	015	016	017
Länge	600 mm	700 mm	800 mm	900 mm	1000 mm	1100 mm
Dirak	201-9010	201-9011	201-9012	201-9013	201-9014	201-9015



Montage-Beispiel



31.1000.049

31.1049.

31.1000.049

Adapter GDZn für Rundstangen Ø 8 mm,

mit Gewindestift: Edelstahl. Passend für Rundstangen in Stahl und Edelstahl. (200-9601)