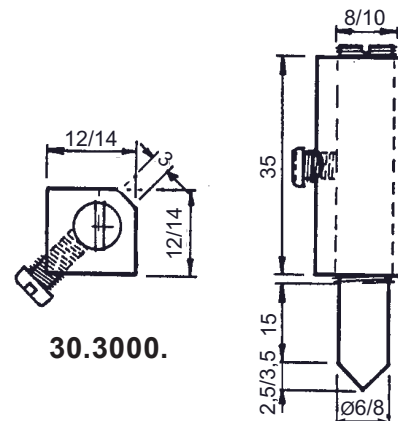


**Zapfenband zum Anschweissen**

mit verstellbarem Bandzapfen und Fixierschraube,  
 Körper Stahl blank, Bandzapfen verzinkt oder kpl. Edelstahl.

**30.3000. . .**

Code	Ausführung	Körper	Bandzapfen	MTS
11	Stahl blank	12x12 mm	Ø 6 mm	3000/1
12	Stahl blank	14x14 mm	Ø 8 mm	3000/2
41	Edelstahl 1.4305	12x12 mm	Ø 6 mm	3000CH/1
42	Edelstahl 1.4305	14x14 mm	Ø 8 mm	3000CH/2



**30.3000.**

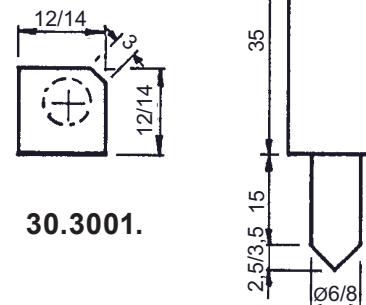
Info: - Preisstaffelung: 1-99 Stk. oder ab 100 Stk.  
 - Einzelteile auf Anfrage!

**Zapfenband zum Anschweissen**

mit festem Bandzapfen, komplett Stahl  
 blank oder Edelstahl.

**30.3001. . .**

Code	Ausführung	Körper	Bandzapfen	MTS
11	Stahl blank	12x12 mm	Ø 6 mm	3001/1
12	Stahl blank	14x14 mm	Ø 8 mm	3001/2
41	Edelstahl 1.4305	12x12 mm	Ø 6 mm	3001CH/1
42	Edelstahl 1.4305	14x14 mm	Ø 8 mm	3001CH/2



**30.3001.**

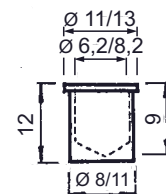
Info: - Preisstaffelung: 1-99 Stk. oder ab 100 Stk.

**Führungsbüchsen**

zu Zapfenband 30.3000., Stahl blank, Stahl verzinkt  
 oder Edelstahl 1.4305.

**30.3002. . .**

Code	Ausführung	für Bandzapfen	MTS
11	Stahl blank	Ø 6 mm	3002/1
12	Stahl blank	Ø 8 mm	3002/2
21	Stahl verzinkt	Ø 6 mm	3002V/1
22	Stahl verzinkt	Ø 8 mm	3002V/2
41	Edelstahl 1.4305	Ø 6 mm	3002CH/1
42	Edelstahl 1.4305	Ø 8 mm	3002CH/2



**30.3002.**

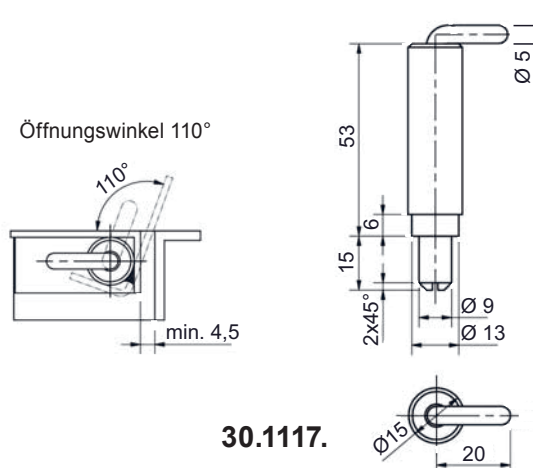
Info: - Preisstaffelung: 1-99 Stk. oder ab 100 Stk.

**Stiftscharnier 110°**

Stahl roh/verzinkt oder Edelstahl 1.4305, mit federndem  
 Scharnierstift für den Ausbau der Tür.

**30.1117. . .**

Code	Material
9001	Werkstoffe Stahl roh/verzinkt (Dirak 241-9001.00) Hülse: Stahl roh, zum anschweissen Stift mit Schlitz und Winkelstift: Stahl verzinkt Druckfeder: Federstahl, feuerverzinkt
9040	Edelstahl 1.4305 (Dirak 241-9001.81) Hülse, Stift, Winkelstift und Druckfeder



**30.1117.**

Info:  
 - Die Hülse wird zuerst eingeschweisst.  
 - Zum Montieren und Demontieren der Tür den Stift ziehen.