

Dosierlüftung mit Innenschieber TH100,

Aluminium, thermisch getrennt, mit integriertem Wetterschutz und rostfreiem Fliegengitter, in Standardlängen mit Drehknopf rechts, zum selben kürzen, für Einbau in Blendrahmen, andere Bedienungsmöglichkeiten durch Umbau möglich, **Bauhöhe: 110 mm.**

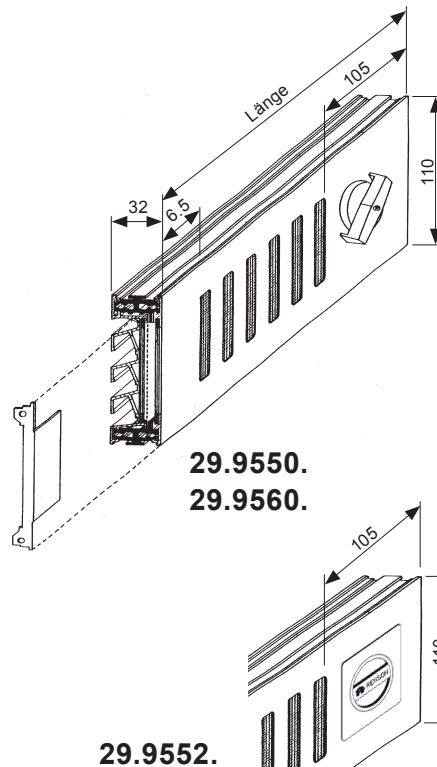
29.9550. . . Standard, LM EV1 eloxiert

29.9552. . . Drehknopf, versenkt, schwarz LM EV1 eloxiert

29.9560. . . Standard, LM weiss RAL 9016

Hinweis: **Bedienungsseite hat 105 mm Breite
 Die Gegenseite erfordert 65 mm Breite**

Code	Länge	Ausführung Standard	Drehknopf versenkt	LM weiss RAL 9016
0590	590 mm	x	x	x
0790	790 mm	x	x	x
0990	990 mm	x	x	x
1190	1190 mm	x	x	x
1390	1390 mm	x	x	x
1590	1590 mm	x	x	x
1790	1790 mm	x	x	x
1990	1990 mm	x	x	x
2190	2190 mm	x	—	x
2390	2390 mm	x	—	x



**29.9550.
29.9560.**

29.9552.

→ Weiter Artikel-Info`s siehe Seiten 29.1158 u. 29.1160

Shop 29.03

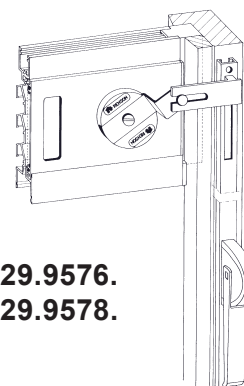
Gestänge mit Hebel

im Baukastensystem zum anpassen bei der Montage.

29.9576. . . LM EV1 eloxiert

29.9578. . . LM weiss RAL 9016

Code	Stangenlänge	EV1 elox.	weiss RAL 9016
1200	1200 mm	x	x
2000	2000 mm	x	x
2500	2500 mm	x	—



**29.9576.
29.9578.**

Shop 29.03

29.9579.301

Drehknopf, Kunststoff schwarz,

für den Umbau von Drehknopf auf Gestängebedienung.



Shop 29.03

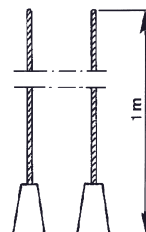
29.9579.301

29.9512.1000

Zugschnur Nr. 6211, Länge: 1m,

lose geliefert. Passend zu 29.9500., 29.9510., 29.9520. und 29.9550., 29.9552. und 29.9560.

Shop 29.03



29.9512.1000

Handhebel, einzeln

ohne Gestänge.

29.9580. . .

Code	Ausführung
112	LM EV1 eloxiert
312	LM weiss RAL 9016



29.9580.

Shop 29.03

Technische Änderungen vorbehalten !