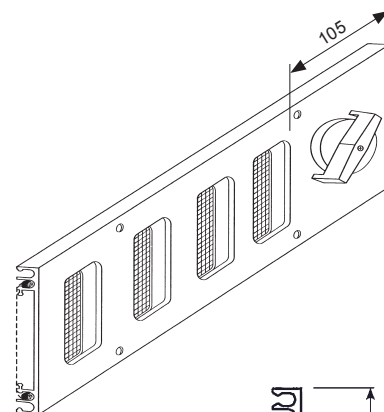


Dosierlüftungen mit Innenschieber T67 und T100,

sind Aluminium-Dauerlüftungen ohne thermische Trennung, die am Blendrahmen montiert werden. Das Aussenteil besteht aus einem Ziergitter mit geneigten Lamellen, das als Wetterschutz dient; die Innenseite besteht aus einem Aluminium-Schieber, der zur Regelung des Luftdurchlasses verstellbar ist. Stufenlose Regelung.

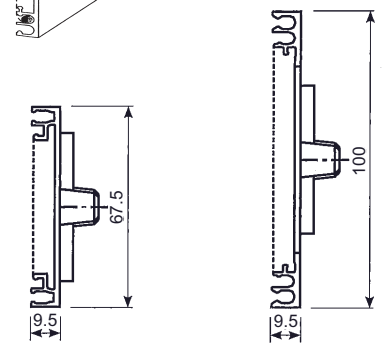


Alu-Dauerlüftung, ohne Aussenteil / Wetterschutzelement,

mit Drehgriff für Handbetätigung. Standardlängen zum selber kürzen. LM F1 eloxiert oder LM weiss RAL 9016.

- 29.9520.** . . . Modell A67, Bauhöhe 67 mm, LM F1 eloxiert
- 29.9500.** . . . Modell A100, Bauhöhe 100 mm, LM F1 eloxiert
- 29.9510.** . . . Modell A100, Bauhöhe 100 mm, LM weiss RAL 9016

Code	Länge	Modell	Modell	Modell A100 LM weiss RAL 9016
0390	390 mm	—	A100	—
0590	590 mm	—	A100	A100
0790	790 mm	A67	A100	A100
0990	990 mm	A67	A100	A100
1190	1190 mm	A67	A100	A100
1390	1390 mm	A67	A100	—
1590	1590 mm	A67	A100	—
1790	1790 mm	—	A100	—
1990	1990 mm	—	A100	—
2190	2190 mm	—	A100	—

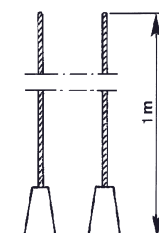
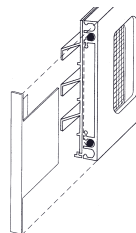


29.9520. **29.9500.**
29.9510.

Shop 29.03

Nylon-Endkappen, schwarz, für Alu-Dauerlüftungen

- 29.9502.1020** Passend zu 29.9500. und 29.9510., beidseitig
- 29.9522.1020** Passend zu 29.9520., beidseitig



29.9502.1020 **29.9522.1020** **29.9512.1000**
Zugschnur

29.9512.1000

Zugschnur Nr. 6211, Länge: 1 m,
lose geliefert. Passend zu 29.9500., 29.9510., 29.9520.
und 29.9550., 29.9552. und 29.9560.

Shop 29.03

Wetterschutzelemente aus Aluminium

passend für Alu-Dauerlüftungen, LM F1 eloxiert oder LM weiss RAL 9016.

- 29.9524.** . . . Modell D67, Bauhöhe 67 mm, LM F1 eloxiert
- 29.9504.** . . . Modell D100, Bauhöhe 100 mm, LM F1 eloxiert
- 29.9514.** . . . Modell D100, Bauhöhe 100 mm, LM weiss RAL 9016

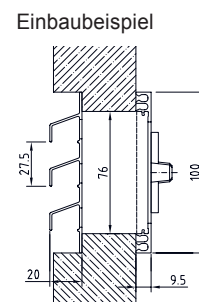
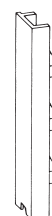


29.9524. **29.9504.**
29.9514.

Code	Länge	Modell zu A67	Modell zu A100	Modell zu A100 in RAL 9016 weiss
0390	390 mm	—	D101	—
0590	590 mm	—	D101	D101
0790	790 mm	D67-1	D101	D101
0990	990 mm	D67-1	D101	D101
1190	1190 mm	D67-1	D101	D101
1390	1390 mm	D67-1	D101	—
1590	1590 mm	D67-1	D101	—
1790	1790 mm	—	D101	—
1990	1990 mm	—	D101	—
2190	2190 mm	—	D101	—

29.9526.217

Nylon-Endstück-Set à 2 Stück, schwarz,
passend zu 29.9504. und 29.9514., Wetterschutzelemente.



29.9526.217

Technische Änderungen vorbehalten !

Shop 29.03