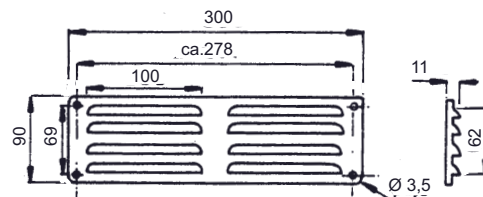


Lüftungsgitter,

aus Aluminiumblech gestanzt und gepresst, ohne Fliegengitter, freier Querschnitt 48 cm².

29.4811. . . Abm: 300 x 90 mm

Code	Ausführung
00	Alu roh
01	weiss beschichtet
09	dunkelbraun beschichtet



29.4811.

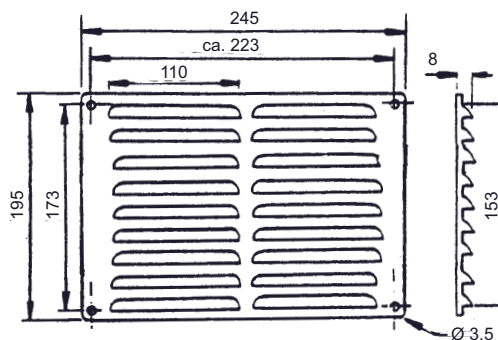
Shop 29.01

Lüftungsgitter,

aus Aluminiumblech gestanzt und gepresst, ohne Fliegengitter, freier Querschnitt 108 cm².

29.4812. . . Abm: 245 x 195 mm

Code	Ausführung
00	Alu roh
01	weiss beschichtet
09	dunkelbraun beschichtet



29.4812.

Shop 29.01

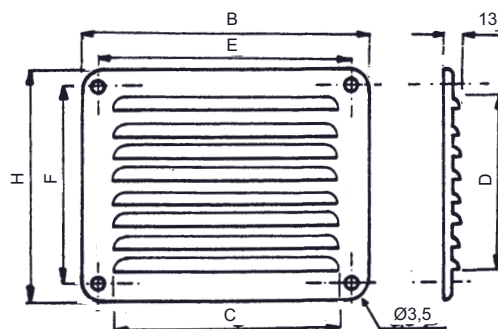
Lüftungsgitter aus Aluminiumblech,

gestanzt und gepresst, ohne Fliegengitter.

L = Anzahl Lamellen, Q = Freier Querschnitt

29.4813. . .

Code	B	H	C	D	E	F	L	Q
15. .	150	215	110	170	128	192	10	60 cm ²
16. .	155	155	110	115	135	135	7	42 cm ²
18. .	180	90	140	65	159	69	4	30 cm ²
19. .	195	245	160	205	174	223	12	108 cm ²
20. .	195	195	155	155	174	174	9	68 cm ²
22. .	215	150	160	118	193	128	7	63 cm ²



29.4813.

Ergänzungscode:

- . .00 Alu roh
- . .01 weiss beschichtet
- . .09 dunkelbraun beschichtet

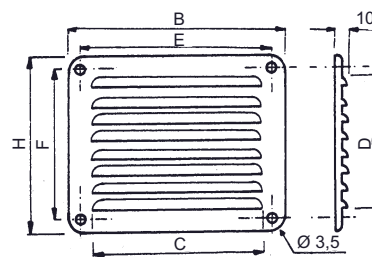
Shop 29.01

Lüftungsgitter aus Kupferblech,

gestanzt und gepresst, ohne Fliegengitter.

29.4814. . . E = Anzahl Lamellen, Q = Freier Querschnitt

Code	B	H	C	D	E	F	L	Q
155	155	155	110	120	135	135	7	42 cm ²
195	194	194	160	155	174	174	9	68 cm ²



29.4814.

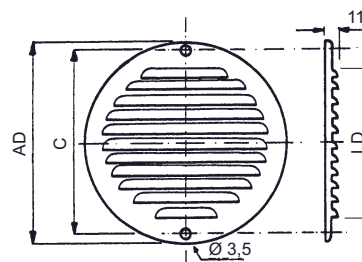
Shop 29.01

Lüftungsgitter aus Aluminiumblech,

gestanzt und gepresst, mit Fliegengitter, Aluminium roh.

29.4815. . .

Code	AD mm	LD mm	C mm	freier Querschnitt
148	146	115	130	26 cm ²
186	186	155	170	73 cm ²
230	243	205	220	113 cm ²



29.4815.

Shop 29.01