

**Kettenantrieb ACK4**, mit Montagebügel für Kippfenster sowie mit Bügel für Klappfenster mit Flügelhöhe ab 800 mm und Hub 400 mm. Der Antrieb liegt parallel zum Fenster und hat eine Spezialkette in Inox, die Druck- und Zugkräfte übertragen. In geschlossener Stellung ist die Kette unsichtbar im Motorgehäuse aufgerollt. Für Gruppensteuerung bis max. 6 Antrieb geeignet. Mit Hubeinstellung ab 100 mm bis 400 mm alle 50 mm. Betriebstemperatur max. -5/+50°C. Schutzklasse IP55. Nicht geeignet für Tandem-Einsatz.



**27.4695.**

**27.4695. . . Kettenantriebe ACK4 / Netzspannung 230V AC**

Code	Farbe	Stromaufnahme	Leistung	Schub- und zugkraft	Laufgeschwindigkeit	Leerhubdauer	Id.-Nr.
8220	grau	0,32 A	75 W	350 N	28mm/s	14s	101460
9220	weiss	0,32 A	75 W	350 N	28mm/s	14s	101463

**27.4695. . . Kettenantriebe ACK4 / Netzspannung 24V DC**

Code	Farbe	Stromaufnahme	Leistung	Schub- und zugkraft	Laufgeschwindigkeit	Leerhubdauer	Id.-Nr.
8024	grau	2,1 A	55 W	350 N	18mm/s	22s	101476
9024	weiss	2,1 A	55 W	350 N	18mm/s	22s	101477

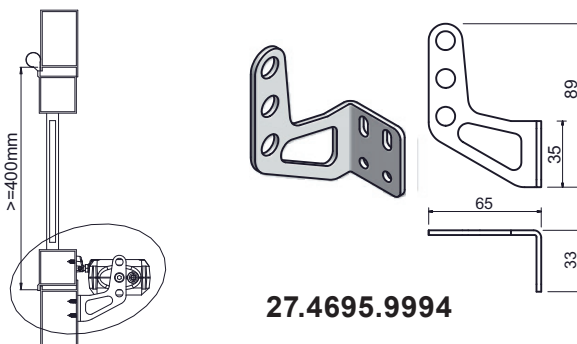
Shop 27.01

**27.4695.9994**

**Schwenkkonsole 65 x 89 x 33 mm,**

für den Einsatz bei Klappflügel einwärts, für Flügelbefestigung. Stahl, weiss RAL 9010. Geeignet für Flügelhöhe ab 400 mm, bei Hub 400 mm. **Schub- und Zugkraft max. 250 N** (Id.-Nr. 112182)

Siehe Montagedetail Seite 27.1092



**27.4695.9994**

Shop 27.01

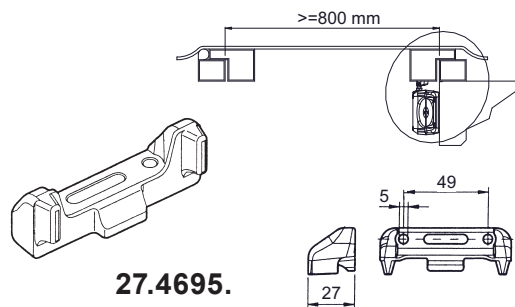
**Montagebügel-Set für Senkrechte-Montage**

bei Dachflügel bzw. Dachlücken auswärts öffnend, aus Aluminium-Guss. Geeignet Flügellänge von 400 mm bis 800 mm.

**27.4695. . .**

Code	Farbe	zu Kettenantriebe	Id.-Nr.
9990	grau RAL 9006	ACK4	112185
9992	weiss RAL 9010	ACK4	112185

Siehe Montagedetail Seite 27.1092

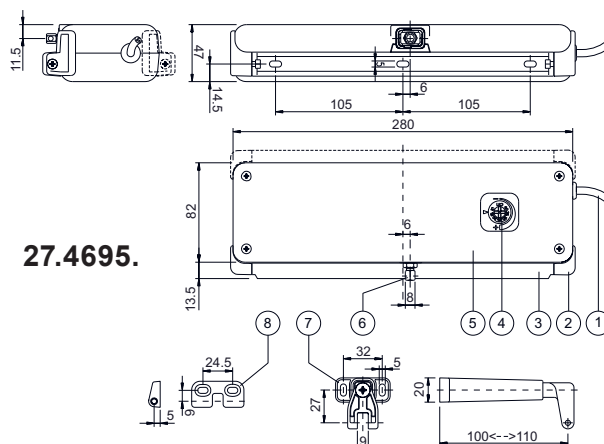


**27.4695.**

Shop 27.01

Vermasste Zeichnung zu Kettenantrieb ACK4 mit Legende:

- 1) Netzkabel mit Elektro-Schema
- 2) Stützköpfe
- 3) Stütze
- 4) Regelung des Öffnungshubs auf beiden Seiten
- 5) Stellantrieb
- 6) Kettenzapfen
- 7) Bügel für Kippöffnung
- 8) Fensterverbindungsbügel



**27.4695.**