

26.9400.

ER Umschaltgetriebe 8500

für DKB - Aluminium-Fenster mit Einhandbedienung,
 Edelstahl matt (für Ersatzzwecke).

26.9400. . .

Code	Griff-Modell	Mitnehmer	Marke	Alte-Nr.
5036	5036	R 26 B	Roto	29.9400.9036
5057	5057	R 26 B	Roto	29.9400.5057
5067.7	5067.7	R 26 B	Roto	29.9400.5067.7
5067.71	5067.7	R 26 B	Roto	29.9400.5067.71
5070	5070	R 26 B	Roto	29.9392.5070
5071	5071	S 74	Schüco	29.9392.5071

26.9402. . .

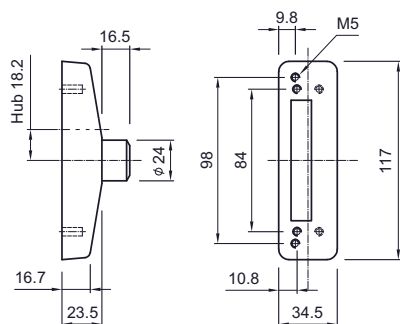
5067.1	5067.1	R 32 B	Roto	29.9402.5067.1
---------------	--------	--------	------	----------------

26.9406. . .

5057	5057	S 3101	Siegenia	
5064	5064A	S 3101	Siegenia	

➔ Weitere Modell oder andere Marken auf Anfrage!

Shop 26.03



26.9400.

ER-Dornverschluss 8500 DC,

für DKB - Aluminium-Fenster mit Einhandbedienung,
 Edelstahl matt (für Ersatzzwecke).

26.9400. . .

Code	Vierkant	Mitnehmer	Marke	Alte-Nr.
8000	□ 8 mm	R 26 B	Roto	29.9400.8000
8000.1	□ 8 mm	S 74	Schüco	29.9400.8000.1

Mitnehmer,

Zink blank, einzeln für Umschaltgetriebe und Dornverschlüsse.

26.9400. . .

Code	Modell	Marke	Alte-Nr.
9990	UG-Mitnehmer-Gabel	Schüco	29.9400.9990
R26B	zu 8500	Roto	29.9400.R26B
R32B	zu 8500	Roto	29.9400.R32B
S.3101	S3101	Siegenia	29.9400.S.3101

Shop 26.03

Technische Änderungen vorbehalten !