

26.9395.

ZN Fenstergriffe 5067/5616CF, Modell Prestige Basel, mit ovaler Clips-Rastrosette 72 x 29 x 12 mm, 4 x 90°, mit Griffhülse, Lochdistanz 43 mm mit Führungszapfen Ø 9,5/12 mm, Dorn 7 x 35 mm.

26.9395. . .

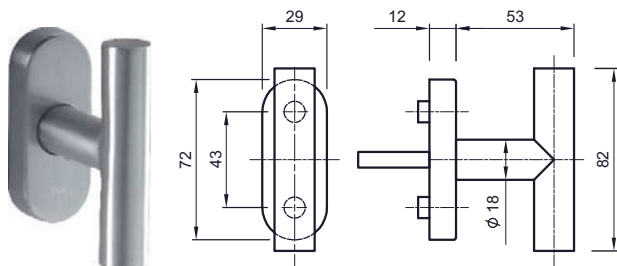
Code	Ausführung	Alte-Nr.
5067.1	Chassis ZNmn/Hülse Inox poliert	29.9392.5067.1
5067.7	Chassis ZNmn/Hülse Inox matt	29.9392.5067.7
5067.8	Chassis ZNverchr.pol./Hülse Inox matt	29.9392.5067.8

26.9395.5067.717

ZN Fenstergriff 5067/5617CF,

mit abschliessbarer Rastrosette, 4 x 90°, gleichschliessend Nr. 10, mit 2 Schlüssel, Lochdistanz 43 mm, Führungszapfen Ø 9,5/12 mm, Ausladung ab Auflage 38 mm ohne Drücker, Chassis ZN matt vernickelt, Griffhülse Inox matt, Edelstahl matt, Dorn 7 x 32 mm. Alte-Nr. 29.9392.5067.717

Shop 26.02



26.9399.5715

26.9399.5715

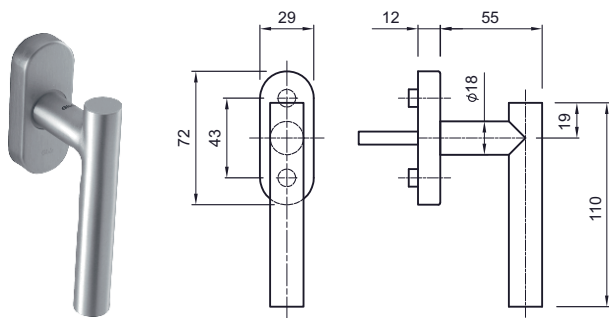
ER Fensterolive 5715/5616CF,

mit ovaler Clips-Rastrosette 72 x 29 x 12 mm, 4 x 90°, Lochdistanz 43 mm, mit Führungszapfen Ø 9,5/12 mm, Edelstahl matt, Dorn 7 x 32 mm.

Info:

- Andere Dornlängen zum Beispiel: 7 x 35/38/40 mm sowie Sonderlängen auf Anfrage.
- In diesem Design sind auch Türdrücker lieferbar.
- Bisherige Nr. 29.9392.5715

Shop 26.02



26.9399.5093

26.9399.5093

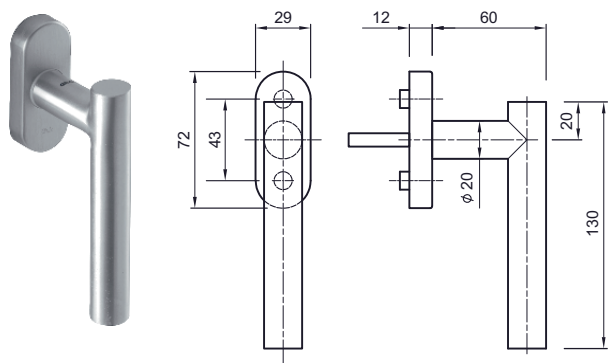
ER Fensterhalbolive 5093/5616CF, Modell George,

mit ovaler Clips-Rastrosette 72 x 29 x 12 mm, 4 x 90°, Lochdistanz 43 mm, mit Führungszapfen Ø 9,5/12 mm, Edelstahl matt, Dorn 7 x 32 mm.

Info:

- Andere Dornlängen zum Beispiel: 7 x 35/38/40 mm sowie Sonderlängen auf Anfrage.
- In diesem Design sind auch Türdrücker lieferbar.
- Bisherige Nr. 29.9392.5093

Shop 26.02



26.9399.5094

26.9399.5094

ER Fensterhalbolive 5094/5616CF, Modell Kapstadt,

mit ovaler Clips-Rastrosette 72 x 29 x 12 mm, 4 x 90°, Lochdistanz 43 mm, mit Führungszapfen Ø 9,5/12 mm, Edelstahl matt, Dorn 7 x 32 mm.

Info:

- Andere Dornlängen zum Beispiel: 7 x 35/38/40 mm sowie Sonderlängen auf Anfrage.
- In diesem Design sind auch Türdrücker lieferbar.