

**26.9392.5054**

**Info:**

- Andere Dornlängen zum Beispiel: 7 x 35/38/40 mm sowie Sonderlängen auf Anfrage.
- In diesem Design sind auch Türdrücker lieferbar.
- **Zu Artikel 26.9392.5054.RZ22 sind die Zylinder gesondert zu bestellen**, passende Zylinder: Kaba 1064, Keso 23.051 und SEA 4.014.18.00 .

**26.9392.5054**

**ER Fenstergriff 5054/5616CF**, Modell Uppsala, mit ovaler Clips-Rastrosette 72 x 29 x 12 mm, 4 x 90°, Lochdistanz 43 mm, mit Führungzapfen Ø 9,5/12 mm, Edelstahl matt, Dorn 7 x 32 mm. (Alte-Nr. 29.9392.5054)

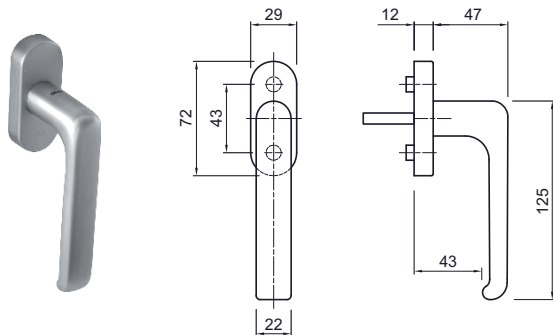
**26.9392.5054.17**

**ER Fenstergriff 5054/5617**, Modell Uppsala, mit abschliessbarer Rastrosette, 4 x 90°, gleichschliessend Nr. 10, mit 2 Schlüssel, Lochdistanz 43 mm, Führungzapfen Ø 9,5/12 mm, Ausladung ab Auflage 38 mm ohne Drücker, Edelstahl matt, Dorn 7 x 32 mm. (Alte-Nr. 29.9392.5054.17)

**26.9392.5054.RZ22**

**ER Fenstergriff 5054/5617**, Modell Uppsala, mit Rastrosette, 4 x 90°, mit **Lochung für RZ 22 mm**, (ohne Zylinder-Lieferung) Lochdistanz 43 mm, Führungzapfen Ø 9,5/12 mm, Ausladung ab Auflage 38 mm ohne Drücker, Edelstahl matt, Dorn 7 x 32 mm. (Alte-Nr. 29.9392.5054.RZ22)

Shop 26.02



**26.9392.5056**

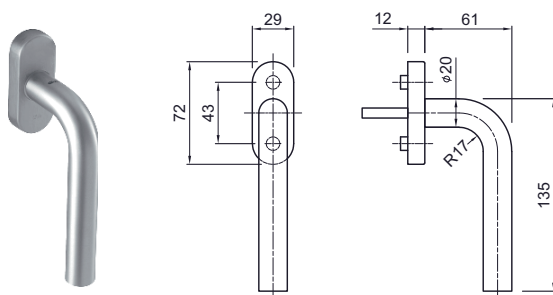
**26.9392.5056**

**ER Fenstergriff 5056/5616CF**, Modell Berlin mit ovaler Clips-Rastrosette 72 x 29 x 12 mm, 4 x 90°, Lochdistanz 43 mm, Führungzapfen Ø 9,5/12 mm, Edelstahl matt, Dorn 7 x 32 mm.

**Info:**

- Andere Dornlängen zum Beispiel: 7 x 35/38/40 mm sowie Sonderlängen auf Anfrage.
- In diesem Design sind auch Türdrücker lieferbar.
- Bisherige Nr. 29.9392.5056

Shop 26.02



**26.9392.5057**

**26.9392.5057**

**ER Fenstergriff 5057/5616CF**, Modell Thun, mit ovaler Clips-Rastrosette 72 x 29 x 12 mm, 4 x 90°, Lochdistanz 43 mm, mit Führungzapfen Ø 9,5/12 mm, Edelstahl matt, Dorn 7 x 32 mm. (Alte-Nr. 29.9392.5057)

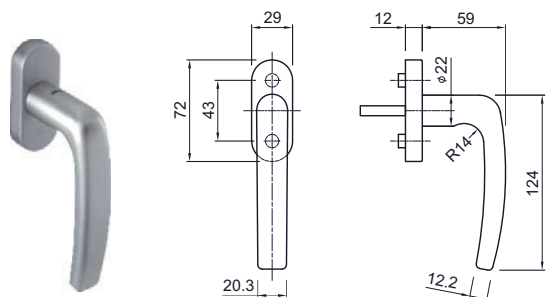
**26.9392.5057.17**

**ER Fenstergriff 5057/5617**, Modell Thun, mit abschliessbarer Rastrosette, 4 x 90°, gleichschliessend Nr. 10, mit 2 Schlüssel, Lochdistanz 43 mm, Führungzapfen Ø 9,5/12 mm, Ausladung ab Auflage 38 mm ohne Drücker, Edelstahl matt, Dorn 7 x 32 mm. (Alte-Nr. 29.9392.5057.17)

**Info:**

- Andere Dornlängen zum Beispiel: 7 x 35/38/40 mm sowie Sonderlängen auf Anfrage.
- In diesem Design sind auch Türdrücker lieferbar.

Shop 26.02



**26.9392.5060**

**26.9392.5060**

**ER Fenstergriff 5060/5616CF**, Modell Zug, mit ovaler Clips-Rastrosette 72 x 29 x 12 mm, 4 x 90°, Lochdistanz 43 mm, mit Führungzapfen Ø 9,5/12 mm, Edelstahl matt, Dorn 7 x 32 mm.

**Info:**

- Andere Dornlängen zum Beispiel: 7 x 35/38/40 mm sowie Sonderlängen auf Anfrage.
- In diesem Design sind auch Türdrücker lieferbar.
- Bisherige Nr. 29.9392.5060

Shop 26.02

Technische Änderungen vorbehalten !