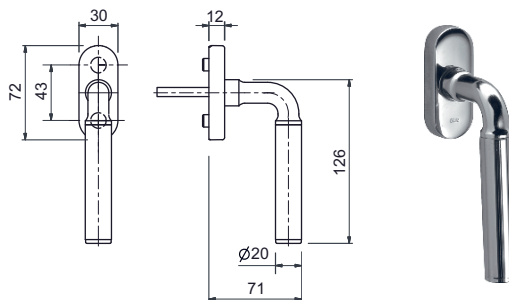


26.5365.4001**ER Fenstergriff 50006/51001CF**

mit **ovaler** Clips-Rastrosette 72 x 30 x 12 mm, 4 x 90°, Lochdistanz 43 mm, Führungszapfen Ø 9,5/12 mm, Chassis ZN matt vernickelt, Rosette und Hülse Edelstahl matt, Dorn 7 x 32 mm.

Info:

- Andere Dornlängen zum Beispiel: 7 x 35/38/40 mm sowie Sonderlängen auf Anfrage

**26.5365.4001**

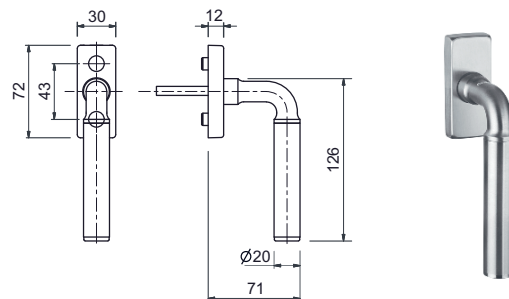
Shop 26.01

26.5365.4002**ER Fenstergriff 50006/51002CF**

mit **eckiger** Clips-Rastrosette 72 x 30 x 12 mm, 4 x 90°, Lochdistanz 43 mm, Führungszapfen Ø 9,5/12 mm, Chassis ZN matt vernickelt, Rosette und Hülse Edelstahl matt, Dorn 7 x 32 mm.

Info:

- Andere Dornlängen zum Beispiel: 7 x 35/38/40 mm sowie Sonderlängen auf Anfrage

**26.5365.4002**

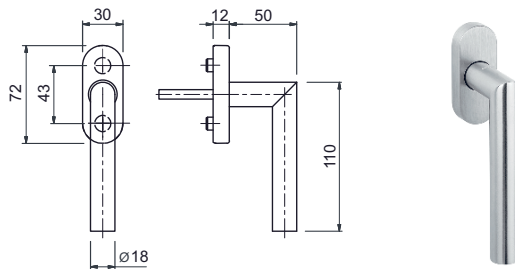
Shop 26.01

26.5375.4001**ER Fenstergriff 50007/51001CF**

mit **ovaler** Clips-Rastrosette 72 x 30 x 12 mm, 4 x 90°, Lochdistanz 43 mm, Führungszapfen Ø 9,5/12 mm, Edelstahl matt, Dorn 7 x 32 mm.

Info:

- Andere Dornlängen zum Beispiel: 7 x 35/38/40 mm sowie Sonderlängen auf Anfrage

**26.5375.4001**

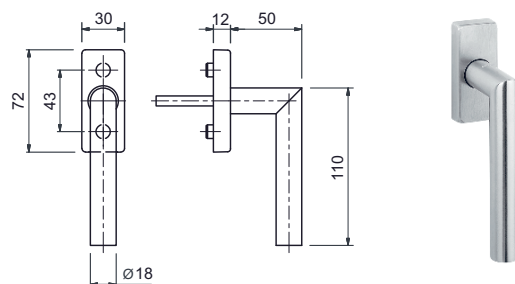
Shop 26.01

26.5375.4002**ER Fenstergriff 50007/51002CF**

mit **eckiger** Clips-Rastrosette 72 x 30 x 12 mm, 4 x 90°, Lochdistanz 43 mm, Führungszapfen Ø 9,5/12 mm, Edelstahl matt, Dorn 7 x 32 mm.

Info:

- Andere Dornlängen zum Beispiel: 7 x 35/38/40 mm sowie Sonderlängen auf Anfrage

**26.5375.4002**

Shop 26.01