

Manuelle Teleskop-Spindeltrieb, 2-stufig,

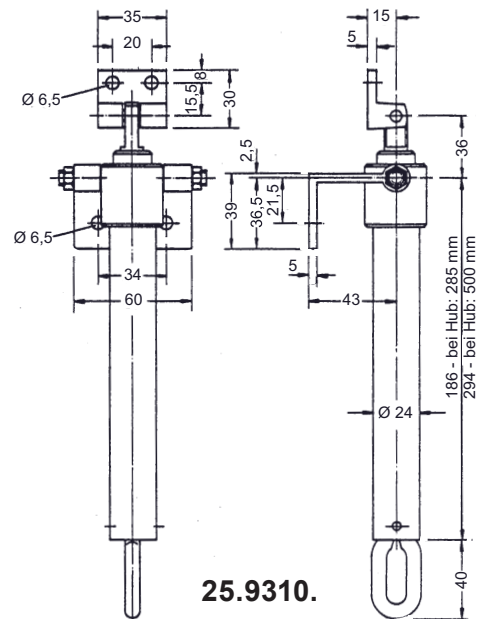
mit Flügelbock und Schwenkkonsole, aus nichtrostenden Materialien, verchromt, zur Betätigung mittels Einhakkurbel, für Flügelgewicht bis 50 kg, Spindel selbsthemmend, Spindelsteigung 6 mm. Einbaumasse 36 mm.

25.9310. . .

Code	Hub	Hubkraft	Alte-Nr.
00	285 mm	250 N	28.9310.00
500	500 mm	250 N	28.9310.500

Einzelteile für Ersatzzwecke:

- 25.9310.290 Flügelbock mit Schaftschraube M6 x 32 mm
- 25.9310.292 Anschraubplatte mit Gewindestift M8 x 26 mm
- 25.9310.294 Ösen mit Bolzen für Spindeltrieb 25.9310.



25.9310.

Shop 25.03

→ Einhakkurbel siehe Seite 25.1056

25.9312.100

Manueller Zwilling-Teleskop-Spindeltrieb,

2-stufig, mit 2 Flügelböcken und 2 Schwenkkonsolen aus nichtrostenden Materialien, verchromt, zur Betätigung mittels Einhakkurbel, Flügelgewicht bis 50 kg, Spindel selbsthemmend, Spindelsteigung 6 mm, Einbaumass 36 mm. (Alte-Nr. 28.9312.100)

Hubkraft: 250 N
Spindel: selbsthemmend
Hub: 285 mm

ohne Verbindungswelle (1 Stück = 2 Antriebe)

→ Verbindungswellen bitte gesondert bestellen!

Verbindungswellen aus Aluminium,

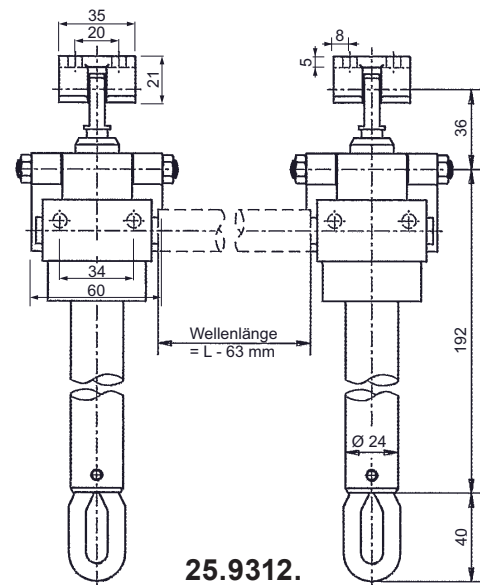
Kunststoff ummantelt, weiss, mit Aussenvierkant L - 63 mm lang (Alte-Nr. 28.9312.)

25.9312. . .

Code	Verbindungswellenlänge	Hinweis
910	1000 mm (Standard)	nicht kürzbar
915	1500 mm (Standard)	nicht kürzbar

→ Sonderlängen von 500-1500 mm auf Anfrage!

Shop 25.03



25.9312.

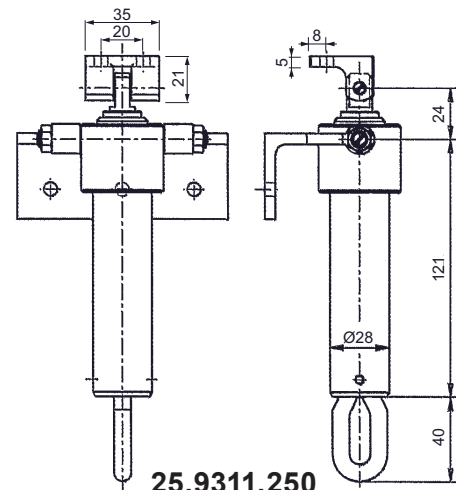
→ Einhakkurbel siehe Seite 25.1056

25.9311.250

Manueller Teleskop-Spindeltrieb,

3-stufig, mit Flügelbock und Schwenkkonsole aus nichtrostenden Materialien, verchromt, zur Betätigung mittels Einhakkurbel. (Alte-Nr. 28.9311.250)

Flügelgewicht: bis 50 kg
Einbaumass: 24 mm
Hubkraft: 250 N
Spindel: selbsthemmend
Spindelsteigung: 6 mm
Hub: 250 mm



25.9311.250

→ Einhakkurbel siehe Seite 25.1056

Technische Änderungen vorbehalten !

Shop 25.03