

**25.4650.**

**Handhebel**

mit Eckumlenkung mit 1 Stangenführung, passend für OL 90 N / OL 95.

**25.4650. . .**

Code	Ausführung	Id.Nr.
80	LM EV1 eloxiert (1 VE)	030611
80.9016	LM lackiert weiss RAL 9016 (1 VE)	030615

Shop 25.01



**25.4657.**

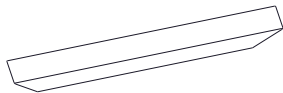
**Stange Ø 8 mm,**

verzinkt, passend zu OL 90 N / OL 95, ohne Abdeckprofil.

**25.4657. . .**

Code	Länge	Id.Nr.
2020	2000 mm	016555
2030	3000 mm	016591
2060	6000 mm	016592

Shop 25.01



**25.4658.**

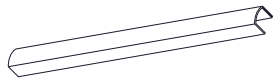
**Abdeckprofil,**

passend zu OL 90 N / OL 95 beidseitig auf Gehrung geschnitten.

**25.4658. . .**

Code	Länge	Ausführung	Id.Nr.
8020	2000 mm	LM EV1 eloxiert	030401
8020.16	2000 mm	LM lackiert weiss RAL 9016	030405
8030	3000 mm	LM EV1 eloxiert	030396
8030.16	3000 mm	LM lackiert weiss RAL 9016	030400

Shop 25.01



**25.4658.**

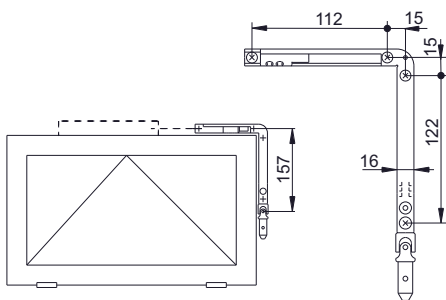
**Abdeckprofil,**

passend zu OL 90 N / OL 95 beidseitig gerade geschnitten.

**25.4658. . .**

Code	Länge	Ausführung	Id.Nr.
8060	6000 mm	LM EV1 eloxiert	027558
8060.16	6000 mm	LM lackiert weiss	027561
9060	6000 mm	Alu roh	027556

Shop 25.01



links

**25.4681.**

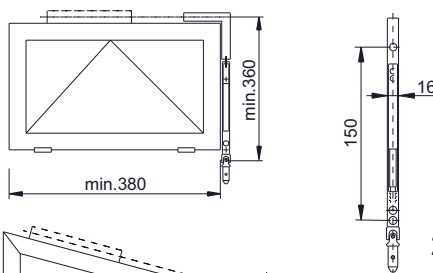
**GEZE Eckwinkelgetriebe Fz 90**

Eckumlenkung mit integriertem Getriebe verzinkt, passend zu OL 90 N / OL 95, Hub 54 mm für feste und für abnehmbare Kurbelstangen, ohne Kurbelstange, ohne Kurbel.

**25.4681. . .**

Code	Ausführung	Id.Nr.
91	links wie Abbildung	030809
92	rechts	030811

Shop 25.01



**25.4682.10**

**25.4682.15**

**25.4682.10**

**GEZE Vertikalgetriebe Fz 91**

mit Zubehör für Vertikalmontage, Hub 54 mm, ohne Eckumlenkung, ohne Kurbelstange, ohne Kurbel (030822).

**Info:**

Es kommt an vertikal eingebauten, einwärts öffnenden Rechteckfenstern mit Kipp- oder Klappflügeln und an Schrägenfenstern in Verbindung mit einem biegbaren Eckwinkel zum Einsatz.

**25.4682.10**

**GEZE Vertikalgetriebe Fz 91**

mit Zubehör für Vertikalmontage, mit Eckumlenkung, verzinkt, Hub 54 mm, ohne Kurbelstange, ohne Kurbel (030817).

Shop 25.01

Technische Änderungen vorbehalten !