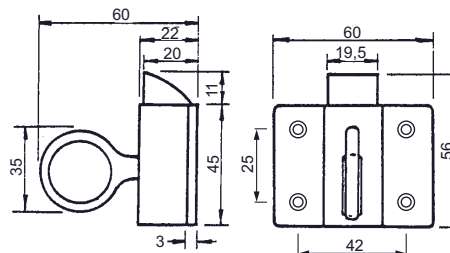


24.3622.20

Oberlichtschnäpper,

Stahl promatverzinkt, mit Zinkgussfalle und excentrischem Zug, mit flacher Auflage 60 x 45 mm mit 4 Anschraubloch, ohne Kloben (432).

24.3622.20



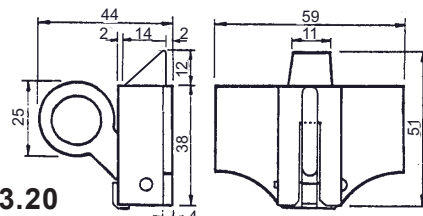
Shop 24.02

24.3623.20

Oberlichtschnäpper CF,

Stahl blauverzinkt, Conter-Falle aus Temperguss verzinkt, mit flacher Auflage 59 x 51 x 44 mm mit excentrischen Zug, ohne Anschraubloch, ohne Kloben (439).

24.3623.20



Shop 24.02

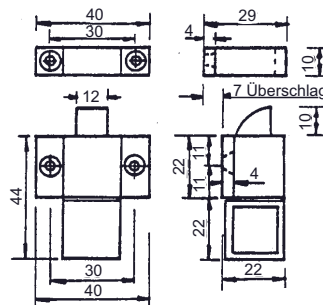
Oberlichtschnäpper,

LM farblos eloxiert, mit Kloben und Unterlagen für 7 mm bzw. 0-5 mm Überschlag, ohne Schrauben.

24.3627. . .

Code	Ausführung	Modell
80	mit Kloben für 7 mm Überschlag	4440
85	mit Kloben und Unterlagen für flächenbündig bis 5 mm Überschlag	4440/1

24.3627.



Shop 24.02

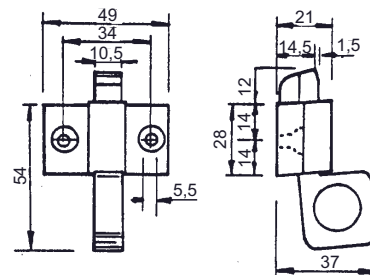
Oberlichtschnäpper,

aus Aluminium-Profil mit direktem Zug, Lochdistanz 34 mm, ohne Kloben.

24.3629. . .

Code	Ausführung	Modell
80	LM farblos eloxiert	4441
90	LM roh, ungeschliffen und unmontiert, zum selber eloxieren oder Färben	4441R

24.3629.



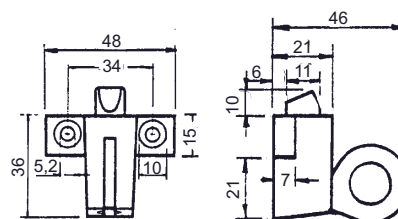
Shop 24.02

24.3630.80

Oberlichtschnäpper,

LM farblos eloxiert EV1, mit excentrischem Zug, Lochdistanz 34 mm, ohne Kloben (436).

24.3630.80



Shop 24.02

24.3637.88

Winkelkloben,

LM farblos eloxiert, zum Anschrauben, Lochdistanz 23 mm, für Überschlag 8 mm (436 K/8).

Kloben,

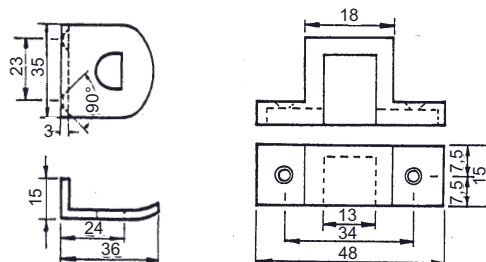
aus Aluminium zu Oberlichtschnäpper, geschlossene Ausführung, mit Lochdistanz 34 mm.

24.3638. . .

Code	für Überschlag	Ausführung	Modell
807	7 mm	LM EV1 eloxiert	436K/7
810	10 mm	LM EV1 eloxiert	436K/10
816	16 mm	LM EV1 eloxiert	436K/16
907	7 mm	LM roh	436KR/7

24.3637.88

24.3638.



Shop 24.02