

Flacher Klappgriff

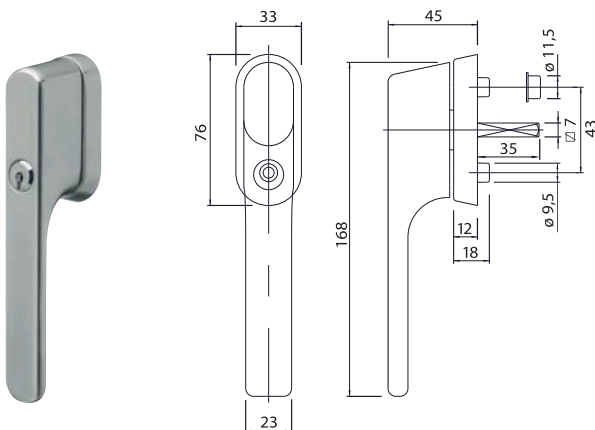
für Wintergärten-Schiebetüren und Fenster, zum betätigen aufklappbar, Lochdistanz 43 mm, 4-kt.-Dorn 7 x 35 mm, niederste Ausladung 15,7 mm, Zink matt vernickelt oder RAL 9010 weinweiss.

20.3552. . .

Code	Ausführung	Modell
300	matt vernickelt	41.300
303	RAL 9010 weinweiss	41.300

20.3552.

Shop 20.03



Sicherheitsfenstergriff,

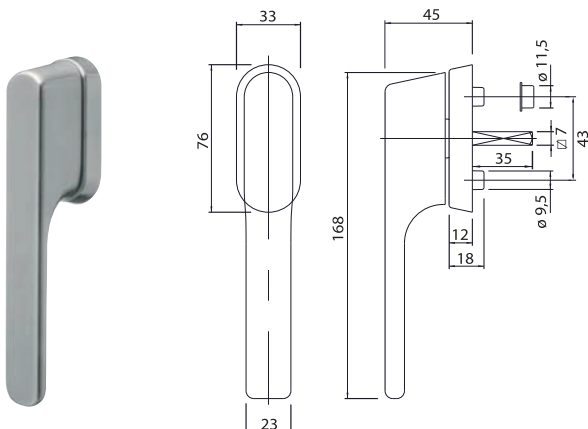
abschliessbar mit 2 Schlüssel, Ausladung 45 mm, 4-kt.-Dorn 7 x 35 mm, Lochdistanz 43 mm
Zink matt vernickelt.

20.3554.420. . .

Code	Ausführung	Modell
100	freie Schliessung	41.420
151	Gleichschliessend 2D 151	41.420

20.3554.420.

Shop 20.03



20.3556.421

Fenstergriff,

Zink matt vernickelt, Ausladung 45 mm, 4-kt.-Dorn 35 mm, Lochdistanz 43 mm, Zinkt matt vernickelt (41.421)

20.3556.421

Shop 20.03

Technische Änderungen vorbehalten !