

20.3532.00N

Fenster-Treibriegelgriff,

aus Aluminium-Kokillenguss, Oberfläche silber eloxiert, mit 2 Nocken und Innenteile Stahl vernickelt, **Lochdistanz 90 mm**, mit 2 Lsk-Inox-Schrauben M5 x 15 mm, **passend zu Hohlprofilverschluss** und Zubehör 20.3532.10N und 13N.

20.3532.10N

Führungsbügel,

mit 1 Zyl.-Kopfschraube M5 x 8 mm, passend zu Fenster-Treibriegelgriff 20.3532.00N.

20.3532.13N

Anschweissende 10 x 150 mm,

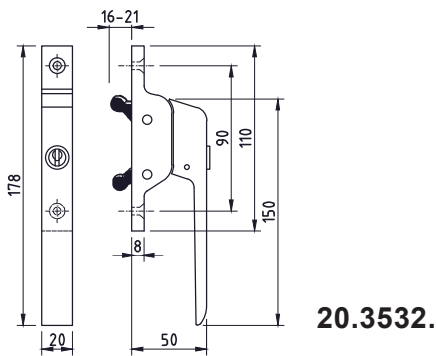
galv. verzinkt, passend zu Hohlprofilverschluss 20.3532., (2 Stk. erforderlich pro Verschluss)

20.3533.00

Führungshülsen, Messing blank

mit Randrierung zum einpressen, ohne Boden, passend zu Hohlprofilverschluss 20.3532.

Shop 20.02



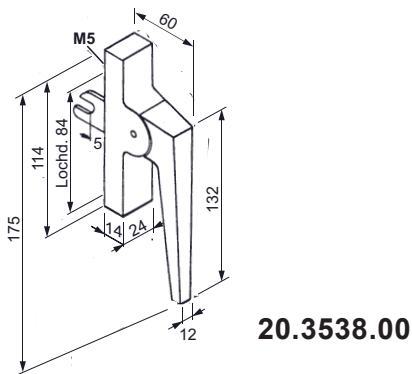
Fenster-Treibriegelgriff, abschliessbar,

aus Aluminium-Kokillenguss, Oberfläche silber eloxiert, mit 2 Nocken und Innenteile Stahl vernickelt, **Lochdistanz 90 mm**, mit 2 Lsk-Inox-Schrauben M5 x 15 mm, **passend zu Hohlprofilverschluss** und Zubehör 20.3532.10N und 13N.

20.3532. . .

Code	
36N	verschiedenschliessend, mit 2 Schlüssel
3704N	gleichschliessend, mit 2 Schlüssel

Shop 20.02

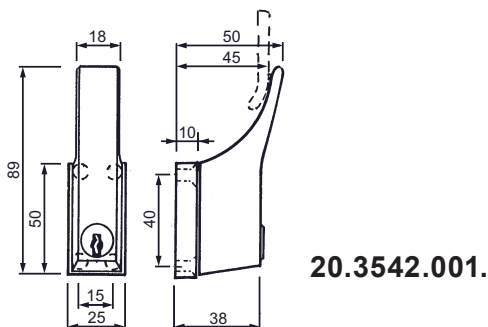


20.3538.00

Drehflügelgriff Mod. Roto,

LM farblos eloxiert, Hub 26 mm, mit verdeckter Befestigung mit 2 Lsk-Schrauben M5 x 8 mm inkl. Zahnscheiben 5,3 mm und einem Mitnehmerbolzen.

Shop 20.02



Fenstersicherung Mod. 41.800,

mit 2 gefrästen Schlüssel, Zink gestrahlt verzinkt (poliert vergoldet auf Anfrage)

20.3542.001. . .

Code	
2424	in Schliessung 2424
4142	in Schliessung 4142

Info: Fenstersicherungen in Kaba 8, Kaba 20 und Kaba star - siehe Katalogseite 13.1032

Shop 20.02

Technische Änderungen vorbehalten !