

**20.3518.00N**

**Fenster-Treibriegelgriff**

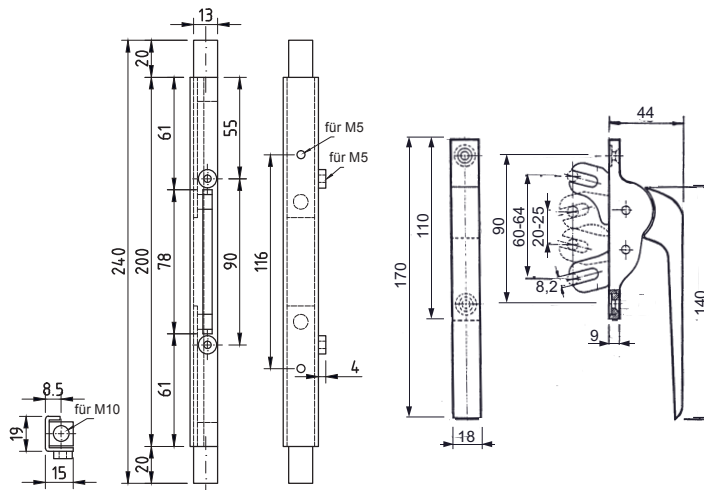
aus Aluminium-Kokillenguss, Oberfläche silber eloxiert,  
2 Gabeln und Innenteile aus Edelstahl, **Lochdistanz 90 mm**,  
passend zu Bascule von Hohlprofilverschluss 20.3518.85N.

**20.3518.85N**

**Bascule als Hohlprofilverschluss,**

Stahl promatverzinkt, mit 2 Gewinde-Anschlüsse M10, sowie  
mit 2 M5-Gewinde-Loch zum befestigen am Profil und 2  
Gewindenocken M5 für die Befestigung des Treibriegelgriffes  
mit 2 Stk. mitgelieferten LsK-Inox Schrauben M5 x 15 mm.

→ Fenster- Treibriegelgriff und Bascule immer  
einzel bestellen!



Shop 20.02

**20.3518.85N**

**20.3518.00N**

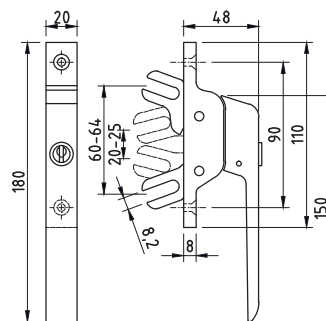
**Fenster-Treibriegelgriff, abschliessbar,**

aus Aluminium-Kokillenguss, Oberfläche silber eloxiert,  
mit 2 Gabeln und Innenteile aus Edelstahl, **Lochdistanz 90 mm**,  
passend zu Bascule von Hohlprofilverschluss 20.3518.85N.

**20.3518. . .**

Code	
36N	verschiedenschliessend, mit 2 Schlüssel
3704N	gleichschliessend, mit 2 Schlüssel

→ Bascule gesondert bestellen!



Shop 20.02

**20.3518.**

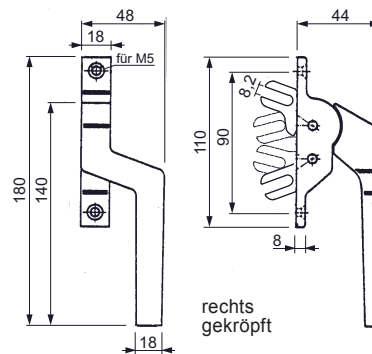
**Fenster-Treibriegelgriff, gekröpft,**

aus Aluminium-Kokillenguss, Oberfläche silber eloxiert,  
mit 2 Gabeln und Innenteile aus Edelstahl, **Lochdistanz 90 mm**,  
passend zu Bascule von Hohlprofilverschluss 20.3518.85N.

**20.3517. . .**

Code	
01N	links gekröpft
02N	rechts gekröpft, wie Abbildung

→ Bascule gesondert bestellen!



Shop 20.02

**20.3517.**

**20.3519.24**

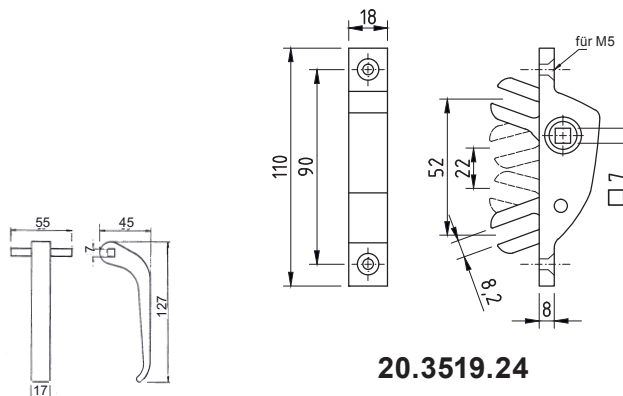
**Steckschlüsselbetätigung**

aus Aluminium-Kokillenguss, mit 7 mm Vierkantnuss aus  
Messing vernickelt Innenteile aus Edelstahl, mit 2 Gabeln  
passend zu Bascule von Hohlprofilverschluss 20.3518.85N.  
**Lochdistanz 90 mm.** (Bascule gesondert bestellen).

**20.3519.25**

**Steckschlüssel mit 7 mm Vierkant,**

Stahl promat-verzinkt, mit Aluminium-Griff silber eloxiert.



**20.3519.25**

**20.3519.24**