

Dorma LM-Bänder 2-teilig/3-teilig,

mit sicherer Passkeil-Verbindung auf Rahmen- und Flügelteil, mit gut assortiertem Befestigungszubehör (ist gesondert zu bestellen), das Nachjustieren kann ohne anheben der Türe erfolgen. In LM EV1 eloxiert und roh gleitgeschliffen lieferbar.

- 19.9100. . . 2-teilig,** ohne Befestigungszubehör
- 19.9101. . . 3-teilig,** ohne Befestigungszubehör

LM EV1 eloxiert, Drehpunkt Abstand 13 mm

Code	Band	DP	STM mm	RT-DP	FT-DP
8130	A	13	71,5	22,5 mm	49 mm
8131	B	13	58,5	18,5 mm	40 mm

- 19.9104. . . 2-teilig,** ohne Befestigungszubehör
- 19.9105. . . 3-teilig,** ohne Befestigungszubehör

LM EV1 eloxiert, Drehpunkt Abstand 22 mm

Code	Band	DP	STM mm	RT-DP	FT-DP
8220	A	22	71,5	22,5 mm	49 mm
8221	B	22	58,5	18,5 mm	40 mm

Dorma LM-Flügelbandteil, einzeln

für 2-teilige Bänder, ohne jedes Zubehör

19.9106. . .

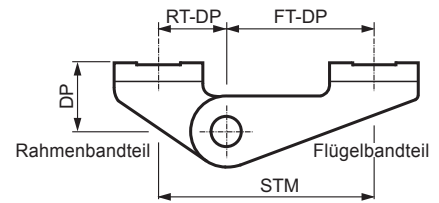
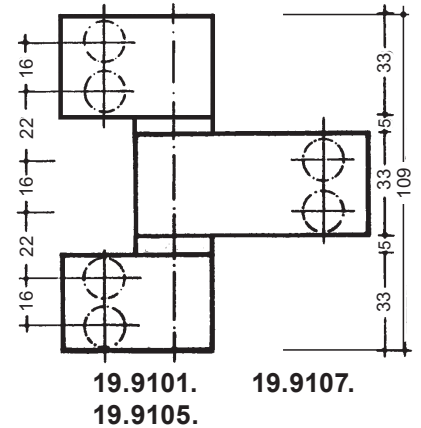
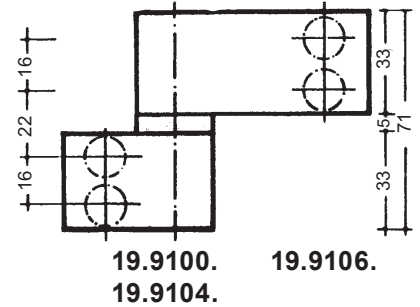
Code	Band	DP	FT-DP	Ausführung
8220	A	22	49 mm	LM EV1 eloxiert
8221	B	22	40 mm	LM EV1 eloxiert
8224	E	22	55,5 mm	LM EV1 eloxiert
9220	A	22	49 mm	LM roh gleitgeschliffen

Dorma LM-Rahmenbandteil, einzeln

für 2+3 teilige Bänder, ohne jedes Zubehör

19.9107. . .

Code	Band	DP	FT-DP	Ausführung
8228	A	22	49 mm	LM EV1 eloxiert
8229	B	22	40 mm	LM EV1 eloxiert
9228	A	22	49 mm	LM roh gleitgeschliffen



Tragfähigkeit für Türgewicht bei
 2 Bänder 2-tlg. bei FB 1000 mm bis 80 Kg
 2 Bänder 3-tlg. bei FB 1000 mm bis 100 Kg
 Für weiteren Einsatz auf Anfrage.

Dorma LM-Flügelbandteil, einzeln, für 2 teilige Band, ohne Befestigungszubehör, siehe Seite 17.1023
19.9110. . .

Code	Band	DP mm	FT-DP	Ausführung
8361	B-36	36	40 mm	LM EV1 eloxiert

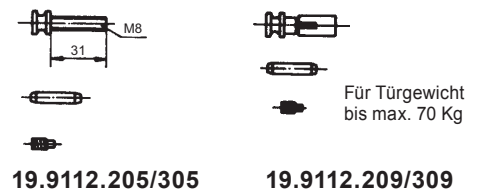
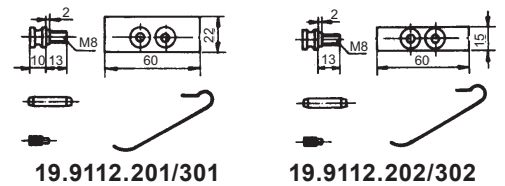
Dorma-Befestigungszubehör,

LM gleitgeschliffen, Stahlteile verzinkt.

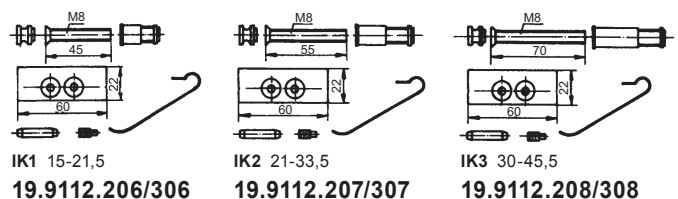
19.9112. . .

Band 2-teilig	Band 3-teilig	Zubehör
201	301	1 / PL-22mm
202	302	2 / PL-15 mm
205	305	5 / Schrauben M8x31
206	306	6 / IK1 / 14 - 21,5 mm
207	307	7 / IK 2 / 21 - 33,5 mm
208	308	8 / IK 3 / 33 - 45,5 mm
209	309	9 / Spreizdübel

Weiter Befestigungszubehör-Set auf Anfrage. Einzelteile siehe Seite 19.1034



Für Türgewicht bis max. 70 Kg



Technische Änderungen vorbehalten !