



19.9089.ET65

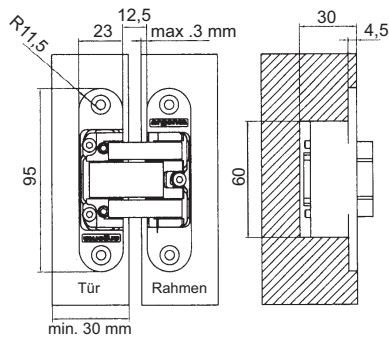
19.9089.ET65

Hahn VL Band AL

verdeckt liegende Bänder, 3-teilig, DIN Ls / DIN Rs verwendbar, LM EV1 eloxiert, verstellbar in vier Richtungen Flügelgewicht für 2 Bänder max. 120 Kg - je nach Ausführung der Profile Öffnungsbegrenzung bei ca. 105° zwingend anbringen. Geeignet für nach innen und aussen öffnende Türen.

Für System: Eural Türen 65 Nr. V35110007
nach Zch - Nr. V3 240 002

Unbedingt Einbauanleitung beachten.



19.9088.090

19.9088.090

Verdeckt liegendes Band "invisible small"

3D-regulierbar, in Höhe, Breite und Tiefe verstellbar, ohne Demontage des Türblattes (+1,5/-1,5 mm), Zamak matt verchromt, universal verwendbar, mit Kunststofflager, Öffnungswinkel bis 180°.

Technische Daten:

Türstärke min. 30 mm / Einbautiefe 30 mm
Standardmasse 95 x 23 mm
Flügelgewicht-Berechnung für Tür 830 x 2015 mm
bis 35 Kg bei 2 Bänder / bis 50 Kg bei 3 Bänder



19.9088.110

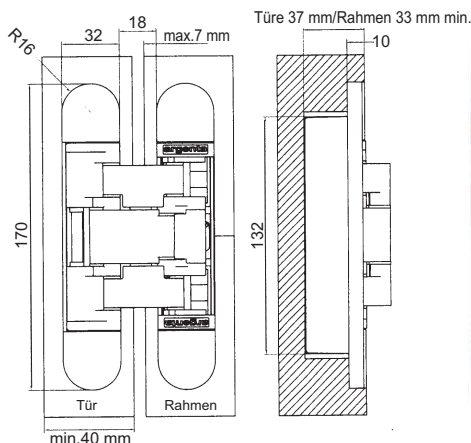
19.9088.110

Verdeckt liegendes Band "invisible medium"

3D-regulierbar, in Höhe, Breite und Tiefe verstellbar, ohne Demontage des Türblattes (+1,5/-1,5 mm), Zamak matt verchromt, universal verwendbar, mit Kunststofflager, Öffnungswinkel bis 180°.

Technische Daten:

Türstärke min. 35 mm / Einbautiefe 35 mm
Standardmasse 111 x 29 mm
Flügelgewicht-Berechnung für Tür 830 x 2015 mm
bis 55 Kg bei 2 Bänder / bis 80 Kg bei 3 Bänder



19.9088.170

19.9088.170

Verdeckt liegende Bänder "invisible neo L-7"

3D-regulierbar, in Höhe -3/+3 mm, Breite -2/+4 mm, Tiefe -1,5/+1,5 mm verstellbar, ohne Demontage des Türblattes, Zamak matt verchromt, alle Teile sind rostfrei, universal verwendbar, mit Kunststofflager, Öffnungswinkel bis 180°, keine Schrauben sichtbar.

Technische Daten:

Türstärke min. 40 mm
Einbautiefe bei Rahmen 33 mm / Tür 37 mm
Standardmasse 170 x 32 mm
Flügelgewicht-Berechnung für Tür 830 x 2015 mm
bis 120 Kg bei 2 Bänder / bis 150 Kg bei 3 Bänder