
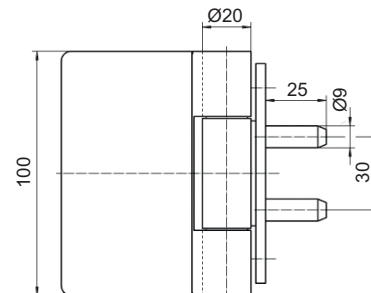


**Türband Multi-2D verstellbar**

für flächenbündige Aluminium- und Stahltüren 2D stufenlos verstellbar, Höhe +/- 4 mm, Seite +/- 3 mm, mit Gleitlager.

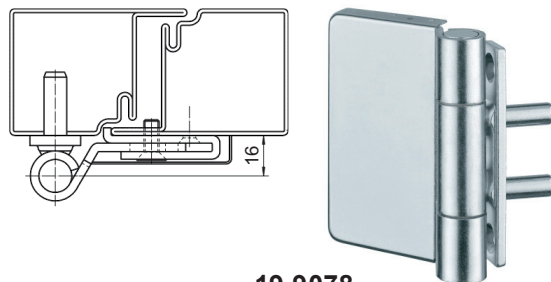
**19.9078. . .**

| Code | Ausführung               | Art.-Nr.  |
|------|--------------------------|---|
| 2100 | Stahl verzinkt           | VN 5046   |
| 4100 | Edelstahl matt gebürstet | VN 5046  |



**Technische Daten**

- Belastungswert: 2 Bänder pro Flügel (1x2 m) bis 100 Kg
- Rollenhöhe 100 mm
- Rollendurchmesser 20 mm
- Für Rauch- und Brandschutztüren geeignet
- Zum Anschrauben



**19.9078.**

**19.9096.4225** 

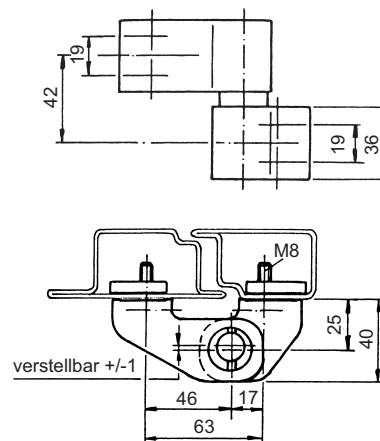
**Edelstahl-Türband 2- teilig,**

**DP-25 mm**, aus gezogenem Edelstahl-Profil V2A, matt gebürstet, mit Gegenplatten 25 x 75 x 10 mm und 4 Befestigungsschrauben, mit Kugellager, DIN links und DIN rechts verwendbar.

**Technische Daten**

- Türflügelgewicht max.: 120 Kg
- Bandabstand min.: 1700 mm
- Türflügelbreite max.: 1100 mm

Der Lieferung beigelegte Montageanleitung unbedingt beachten.



**19.9096.4225**

**19.9097.4325** 

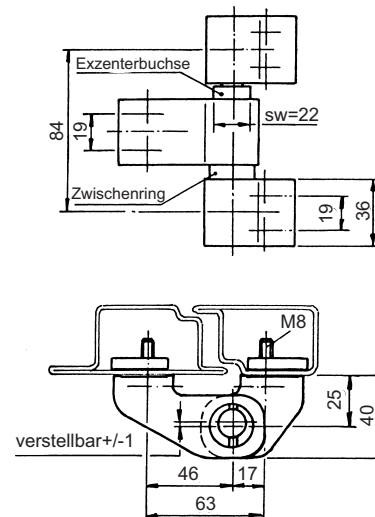
**Edelstahl-Türbänder 3- teilig,**

**DP-25 mm**, aus gezogenem Edelstahl-Profil V2A, matt gebürstet, mit Gegenplatten 25 x 75 x 10 mm und 6 Befestigungsschrauben, mit Kugellager, DIN links und DIN rechts verwendbar.

**Technische Daten**

- Türflügelgewicht max.: 160 Kg
- Bandabstand min.: 1700 mm
- Türflügelbreite max.: 1350 mm

Der Lieferung beigelegte Montageanleitung unbedingt beachten.



**19.9097.4325**