

**46.8055.00**

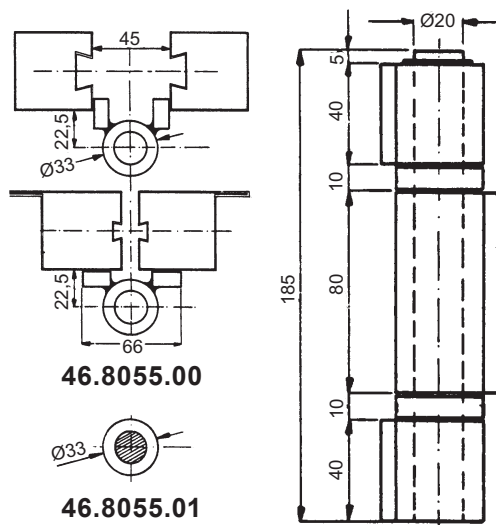
**Anschweisband mit 3 Bandteilen**

mit angeschweissten Lappen, Dorn Edelstahl 1.4305 oben mit Benzingsicherung, mit 4 Radiallagerbuchsen und 2 Axial-Rillenkugellager, Stahl mit Messing-Mantel.

**46.8055.01**

**Anschweisband mit 3 Bandteilen**

ohne angeschweissten Lappen, Dorn Edelstahl 1.4305 oben mit Benzingsicherung, mit 4 Radiallagerbuchsen und 2 Axial-Rillenkugellager, Stahl mit Messing-Mantel.



**46.8055.00**

**46.8055.01**

Info:

Die lose mitgelieferten Radiallagerbuchsen erst nach dem Anschweissen der Band-Lappen einsetzen.

**46.8065.00**

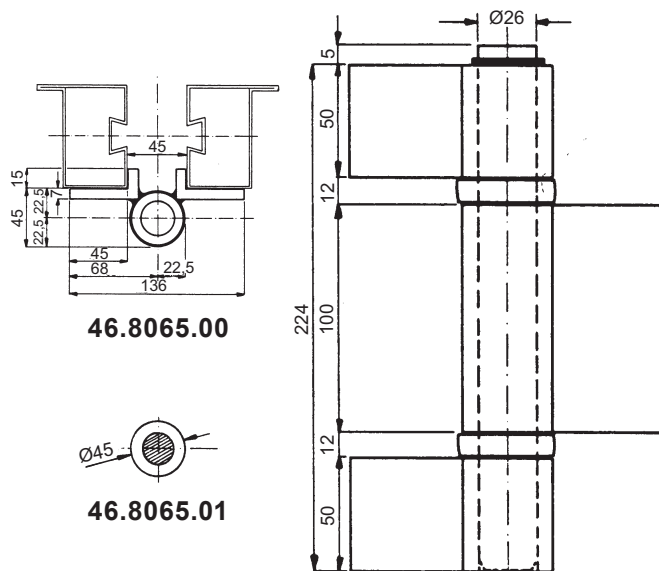
**Anschweisband mit 3 Bandteilen**

und angeschweissten Winkellappen, Dorn Edelstahl 1.4305, mit 4 Radiallagerbuchsen und 2 Axial-Rillenkugellager, Stahl mit Messing-Mantel.

**46.8065.01**

**Anschweisband mit 3 Bandteilen**

ohne angeschweissten Winkellappen, Dorn Edelstahl 1.4305, mit 4 Radiallagerbuchsen und 2 Axial-Rillenkugellager, Stahl mit Messing-Mantel.



**46.8065.00**

**46.8065.01**

Info:

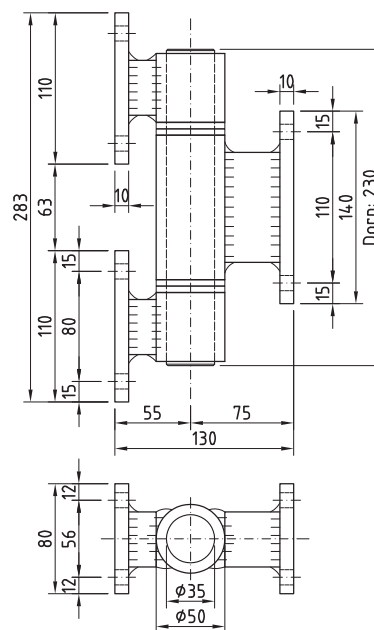
Die lose mitgelieferten Radiallagerbuchsen erst nach dem Anschweissen der Band-Lappen einsetzen.

**19.9069.230**

**Konstruktionsband mit 3 Bandteilen**

mit angeschweissten Anschraubklappen mit je 4 Anschraubloch und Befestigungsschrauben M10 x 25, Zinklamellen beschichtet, Dorn Edelstahl rostfrei, oberer und unterer Bandteil mit Schwertschraubstift fixiert, Mittelbandteil mit Lagerbuchsen und Gleitringe in Kunststoff, weiss.

Zubehör sowie Technische Details siehe nachfolgende Katalogseite 19.1008



**19.9069.230**