

**Anschweissband mit 3 Bandteilen,**

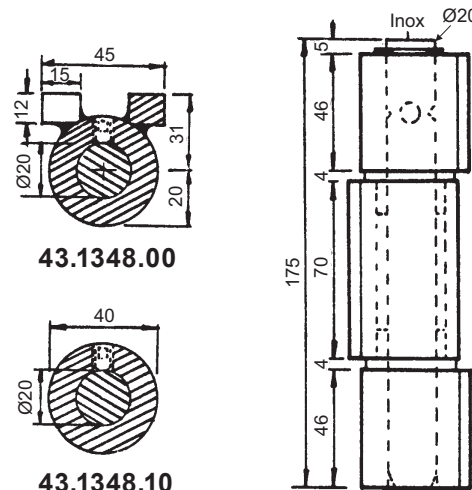
mit angeschweissten Lappen, Dorn Edelstahl V2A (1.4305) mit V-Nut und Fixier-Gewindestift im oberen Bandteil, mit 2 Sinterbroncebuchsen als Lagerung für den drehbaren Bandmittelteil, Tragkraft für 2 Bänder bis 200 Kg Türgewicht.

**43.1348. . .**

Code	Ausführung
00	mit angeschweissten Lappen zum Anschweissen
10	ohne Lappen zum versehen mit eigenen Anschweisslappen

Info:

Die lose mitgelieferten Radiallagerbüchsen erst nach dem Anschweissen der Band-Lappen einsetzen.



**43.1348.00**

**43.1348.10**

**Anschweissband mit 3 Bandteilen,**

Dorn Edelstahl V2A (1.4305) mit V-Nut und Fixier-Gewindestift im oberen Bandteil, mit 2 Sinterbroncebuchsen als Lagerung für den drehbaren Bandmittelteil, und 1 Axial-Rillenkugellager, Stahl mit Messing-Mantel, Tragkraft für 2 Bänder bis 300 Kg Türgewicht.

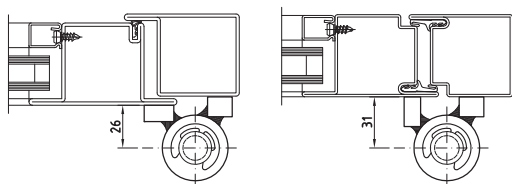
**19.1349. . .**

Code	Ausführung
00	mit angeschweissten Lappen zum Anschweissen
10	ohne Lappen zum versehen mit eigenen Anschweisslappen

**Bandlappenteile und Dorn V2A (1.4305)** 

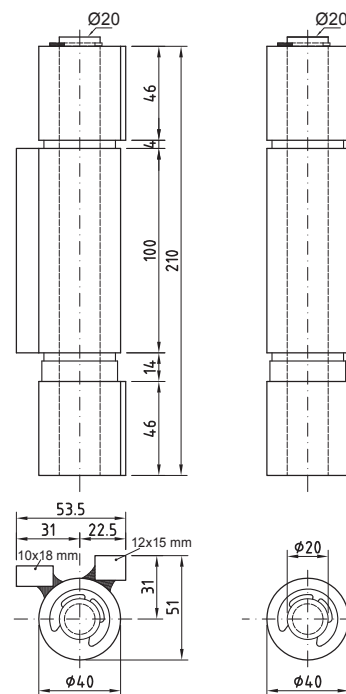
00.40	mit angeschweissten Lappen zum Anschweissen
10.40	ohne Lappen zum versehen mit eigenen Anschweisslappen

Anwendungsbeispiele:



Info:

Die lose mitgelieferten Radiallagerbüchsen erst nach dem Anschweissen der Band-Lappen einsetzen.



**19.1349.00**

**19.1349.10**

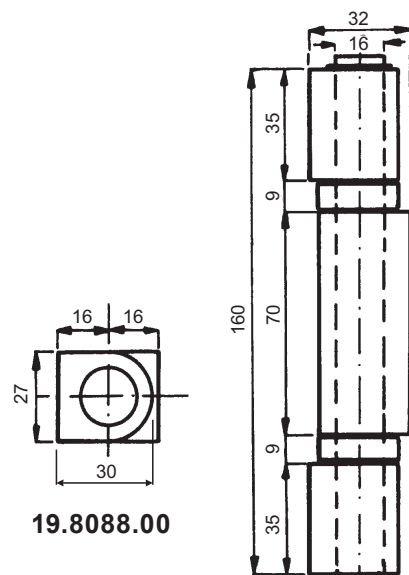
**19.8088.00**

**Konstruktionsband mit 3 Bandteilen,**

Stahl, blank, zum ergänzen mit eigen Bandlappen, Lieferung ohne angeschweisste Lappen, Dorn Edelstahl V2A (1.4305) mit Fixier-Gewindestift im oberen Bandteil mit 2 Radiallagerbüchsen für den drehbaren Mittelbandteil und 2 Axial-Rillenkugellager, Stahl mit Messingmantel, Tragkraft für 2 Bänder bis 200 Kg Türgewicht.

Info:

Die lose mitgelieferten Radiallagerbüchsen erst nach dem Anschweissen der Band-Lappen einsetzen.



**19.8088.00**