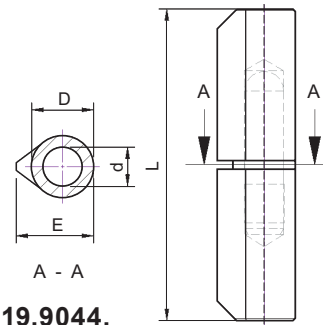


Bandrollen Edelstahl A4 

rostfrei aus Profilstahl mit festem Stift und Flachkopf mit Lauftring, Werkstoff 1.4404 Super IM.

19.9044. . .

Code	080	100	120
L mm	80	100	120
D mm	16	16	16
d mm	10	10	11
E mm	20	20	20



19.9044.

Bandrollen aus Bandstahl

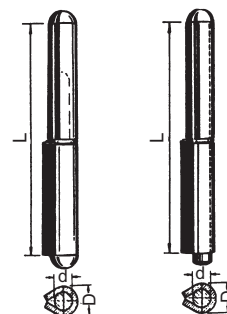
gerollt zum Anschweissen, mit Messingzwischenring.

19.9050. . . mit festem Eisenstift

19.9053. . . mit loseem Eisenstift

Code	060	080	100	120	140	160	180
L mm	62	82	102	122	142	162	183
D mm	12	14	15	16	18	19	24
d mm	7	8	9	10	12	13	16

19.9053.140, 160 und 180 beidseitig mit Rundkopf



19.9050. 19.9053.

Bandrollen Edelstahl V4A 

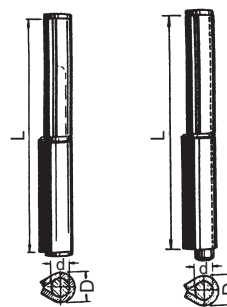
rostfrei aus Bandstahl 1.4435, mit Flachkopf und Messing vernickeltem zwischenring.

19.9056. . . mit festem Stift

19.9059. . . mit loseem Stift

Code	060	080	100	120	140	160	180
L mm	62	82	102	122	142	162	183
D mm	12	14	15	16	18	19	24
d mm	7	8	9	10	12	13	16

19.9059.140, 160 und 180 beidseitig mit Flachkopf



19.9056. 19.9059.

Axial-Rillenkugellager,

gefettet, für Bandrollen.

19.9030. . . mit Messing-Mantel

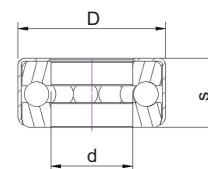
19.9034. . . mit LM-Mantel, in Code 12, 16 und 20 lieferbar

Code	10	11	12	13	14	16
Abm.:	17x10x6	20x11x7	21x12x8	22x13x8	25x14x9	27x16x9 mm

Code	18	20	24	26	30
Abm.:	33x18x10	33x20x10	45x24x11	43,5x26x12	53x30x11,5 mm

19.9032. . .

Code	14	16	20
Abm.:	22x14x8	24x16x6,5	36x20x10 mm



Abm.: D x d x s

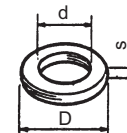
19.9030. / 19.9032. / 19.9034.

Zwischenringe zu Bandrollen

19.9061. . . Messing, blank, zu 19.9050. / 19.9053.

19.9062. . . Messing, vernickelt, zu 19.9056. / 19.9059.

Code	07	08	09	10	12	13	16
Abm.:	12x7x2	14x8x2	15x9x2	16x10x2,5	18x12x2,5	20x13x2,5	24x16x2,5 mm



Abm.: D x d x s

19.9061. / 19.9062.

Technische Änderungen vorbehalten !