

18.1756.

Türflügelhalter

für nach aussen öffnende Türen oder Fenster mit einstellbarem Bremswiderstand am Stellknopf, alle Metallteile aus rostfreiem Material, silberfarbig.

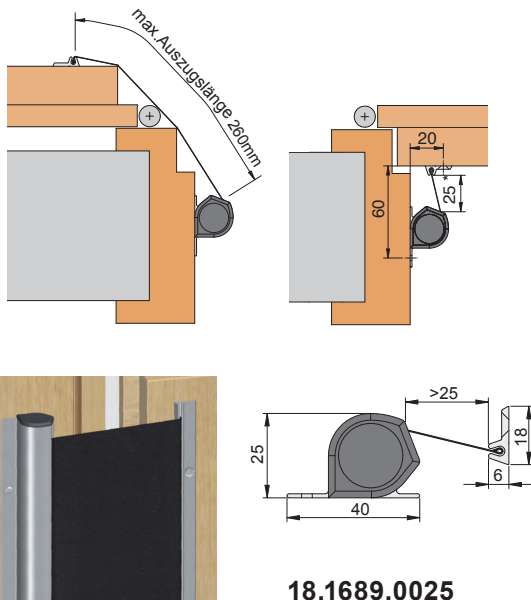
18.1756. . .

Code	Grösse	Ausführung	Art.-Nr.
301	300 mm	leicht	0098.567141
361	360 mm	schwer	0098.567151

alle Metallteile, Edelstahl rostfrei

40.361	375 mm	schwer	0098.567154
--------	--------	--------	-------------

Info: Nicht geeignet für Türen mit Türschliesser.



18.1689.0025

18.1689.0025

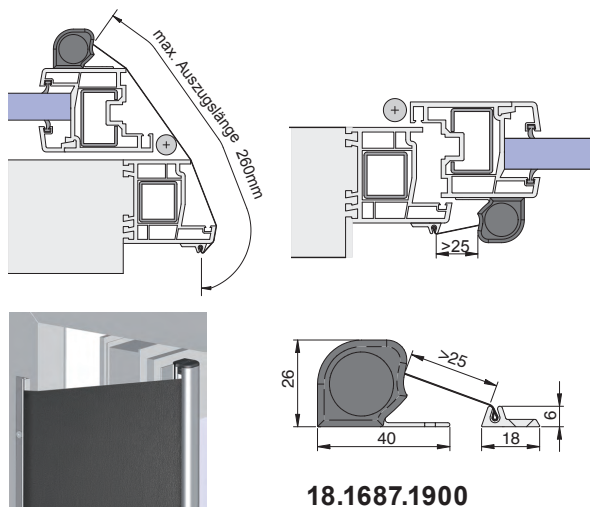
Fingerschutz-Rollo FS-Nr. 25

für die Montage auf der Nebenschliesskante/Gegenbandseite, kompakte Ausführung, Profile C-O silber eloxiert, Abdeckung schwarz aus feuerhemmender Kunstfaser selbsttätig auf konstante Spannung ziehendes Schutzrollo, mit Standardzubehör

Lagerlänge: 1900 mm (nicht kürzbar)

Technische Daten

-Einschränkung des Zargendurchgangsmasses	25 mm
-Max. Lieferlänge	1925 mm
-Fixlängen	lieferbar
-Mind. Lieferlänge	325 mm
-Standardzubehör	5823
-Geprüfte Dauerfunktion	1000000 (Zyklen)
-Auszugslänge	260 mm



18.1687.1900

Fingerschutz-Rollo Nr. 26 W-PROOF

für Aussentüren für die Montage auf der Nebenschliesskante/Gegenbandseite, kompakte und robuste Bauform, rolloseitig verdeckte Verschraubung Profile C-O silber eloxiert, Abdeckung anthrazit aus feuerhemmender Kunstfaser, selbsttätig auf konstante Spannung ziehendes Schutzrollo, mit Standardzubehör

18.1687.1900 Lagerlänge: 1900 mm (nicht kürzbar) für Handbetätigung

18.1688.2015 Standardlänge: 2015 mm (nicht kürzbar) für automatische Türen

Technische Daten

-Einschränkung des Zargendurchgangsmasses	26 mm
-Max. Lieferlänge	2500 mm
-Lieferlänge für automatische Türen nach EN 16005 mind. Länge 2000 mm	2015 mm
-Fixlängen	lieferbar
-Mind. Lieferlänge	325 mm
-Standardzubehör	5830
-Interne Prüfung	200000 (Zyklen)
-Auszugslänge	260 mm

- Für Aussentüren
- Witterungsbeständig
 - Einsatztemperaturbereich -20° bis +50/60°C
 - Beständig gegen Regen, Schnee, Frost, Laub, Schmutz und UV-Licht