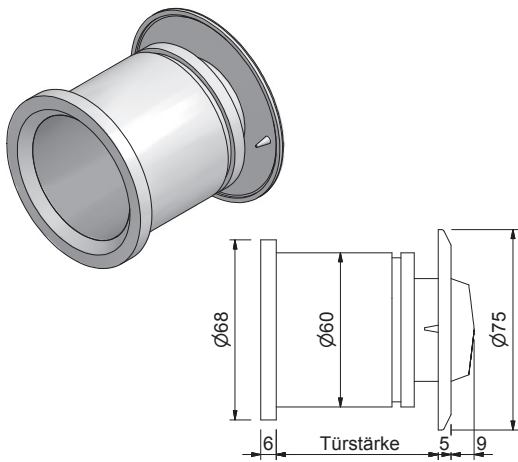


18.1753.175

### 18.1753.175

#### Türspion, beschusshemmend,

Blickfeld ca. 175°, für Türstärke 53 - 83 mm, nicht verlängerbar, für Türbohrung Ø 27 mm, Stahl verchromt.



18.1759.

### Türspione Doorscope

in Aluminium silberfarbig, Türbohrung Ø 60 mm, Blickfeld 132°.

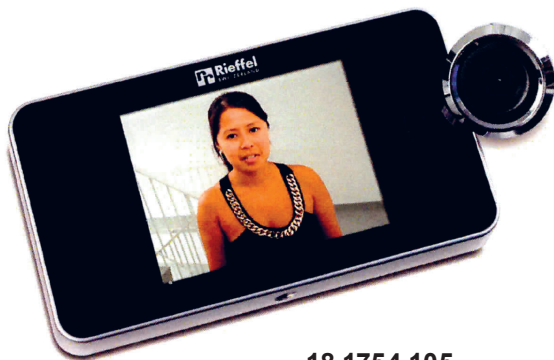
### 18.1759. . .

Code	Blickfeld	Türstärke
2000	132°	30 - 45 mm
3000	132°	45 - 75 mm
4000	132°	75 - 100 mm

### 18.1759.9010

#### Unterlagsring zu 18.1759.

Doorscope, Abm.: 80 x 10 mm für Ausgleich von Türdicken Aluminium silber (ohne Abb.)



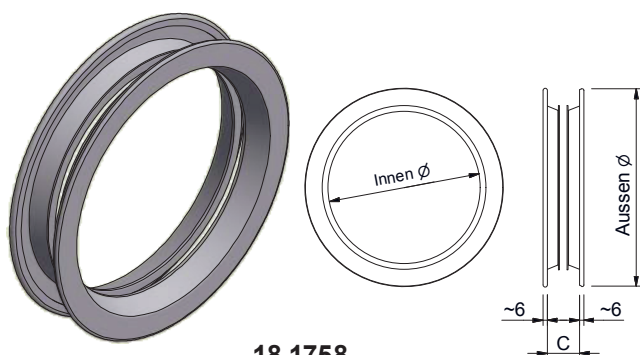
18.1754.105

### 18.1754.105

#### Digitaler Türspion DTS Standard

Bedienung durch Tastendruck, ideal für Brillenträger, von Aussen unbemerkt. Bildschirmgehäuse zum Aufklipsen, austauschbar mit Standard-Türspionen.

- Bildschirmgrösse 64 x 48 mm (LCD 3,2")
- Für Türdicken von 38-110 mm
- Blickwinkel 105°
- Betrieb mit 2 Batterien (2 x 1,5 V inkl.)
- Bohrung Ø 14 - 22 mm
- Aussenrosette Ø 32 mm
- Gehäusegrösse 125 x 68 x 15 mm silberfarbig / schwarz



18.1758.

### Guckloch-Einfassung

in Aluminium farblos eloxiert, für 6 - 7 mm Glas, ohne Glaslieferung.

### 18.1758. . .

Code	Aussen-Ø	Innen-Ø	Türdicke (C)
2620.40	260 mm	200 mm	40 mm
2620.50	260 mm	200 mm	50 mm
3024.40	300 mm	240 mm	40 mm
3024.50	300 mm	240 mm	50 mm
3529.40	350 mm	280 mm	40 mm