

18.1744.

Lochabstand bei Länge:
 1000 mm : A = 35 mm B = 310 mm
 2000 mm : A = 40 mm B = 320 mm

Streifenbürsten

in Alu-Schiene montiert, gelocht, Bürste Polyamid 6-6, schwarz.

18.1744. . . Alu-Schiene, blank

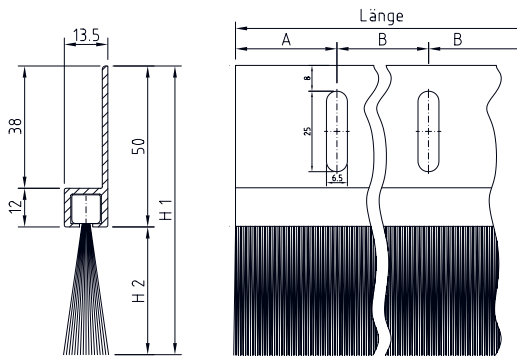
Länge 1000 mm	Länge 2000 mm	GH-H1	BH-H2	Art.-Nr.
0201	0202	29 mm	20 mm	F5.20
0251	0252	34 mm	25 mm	F5.25

Alu-Schiene, F1 eloxiert

1201	1202	29 mm	20 mm	F5.20
1251	1252	34 mm	25 mm	F5.25

Alu-Schiene, dunkelbronze eloxiert

2201	2202	29 mm	20 mm	F5.20
2251	2252	34 mm	25 mm	F5.25



18.1747.

Lochabstand bei Länge:
 1000 mm : A = 35 mm B = 310 mm
 2000 mm : A = 40 mm B = 320 mm

Streifenbürsten

in Alu-Schiene montiert, gelocht, Bürste Polyamid 6-6, schwarz.

18.1747. . . Alu-Schiene, blank

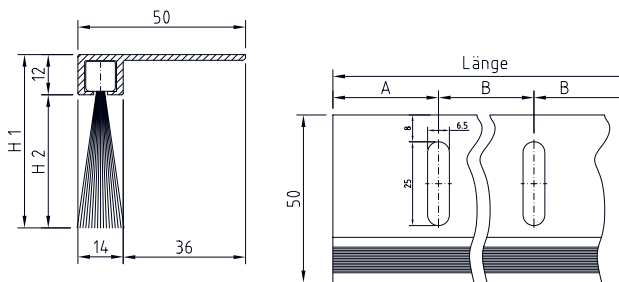
0201	0202	70 mm	20 mm	H8.20
0251	0252	75 mm	25 mm	H8.25
0301	0302	80 mm	30 mm	H8.30
0351	0352	85 mm	35 mm	H8.35
0401	0402	90 mm	40 mm	H8.40

Alu-Schiene, F1 eloxiert

1201	1202	70 mm	20 mm	H8.20
1251	1252	75 mm	25 mm	H8.25
1301	1302	80 mm	30 mm	H8.30
1351	1352	85 mm	35 mm	H8.35
1401	1402	90 mm	40 mm	H8.40

Alu-Schiene, dunkelbronze eloxiert

2201	2202	70 mm	20 mm	H8.20
2251	2252	75 mm	25 mm	H8.25
2301	2302	80 mm	30 mm	H8.30
2351	2352	85 mm	35 mm	H8.35
2401	2402	90 mm	40 mm	H8.40



18.1748.

Lochabstand bei Länge:
 1000 mm : A = 35 mm B = 310 mm
 2000 mm : A = 40 mm B = 320 mm

Streifenbürsten

in Alu-Schiene montiert, gelocht, Bürste Polyamid 6-6, schwarz.

18.1748. . . Alu-Schiene, blank

0201	0202	32 mm	20 mm	H8.20
0251	0252	37 mm	25 mm	H8.25
0301	0302	42 mm	30 mm	H8.30
0351	0352	47 mm	35 mm	H8.35
0401	0402	52 mm	40 mm	H8.40

Alu-Schiene, F1 eloxiert

1201	1202	32 mm	20 mm	H8.20
1251	1252	37 mm	25 mm	H8.25
1301	1302	42 mm	30 mm	H8.30
1351	1352	47 mm	35 mm	H8.35
1401	1402	52 mm	40 mm	H8.40

Alu-Schiene, dunkelbronze eloxiert

2201	2202	32 mm	20 mm	H8.20
2251	2252	37 mm	25 mm	H8.25
2301	2302	42 mm	30 mm	H8.30
2351	2352	47 mm	35 mm	H8.35
2401	2402	52 mm	40 mm	H8.40

Technische Änderungen vorbehalten !