

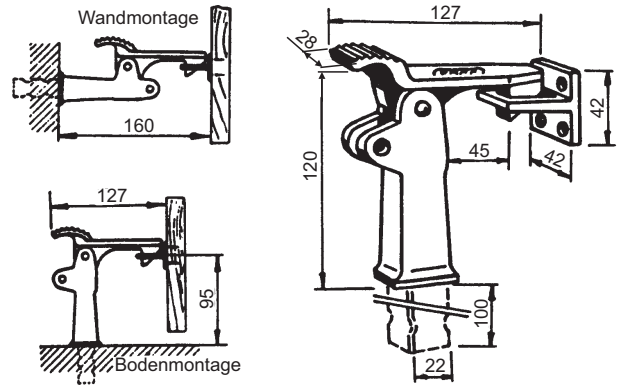
18.1650.20

Torfeststeller,

Temperguss promatverzinkt, eingestellt für Bodenmontage zum Einmauern, mit Gegenkloben, unmontierbar für Wandmontage. (4201Z)

Funktion

Tür gegen Feststeller drücken bis der Fanghaken einschnappt und die Tür festhält. Das Lösen der Tür erfolgt durch Fussdruck auf den Trethebel.

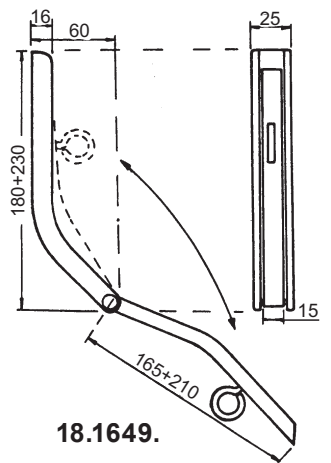


18.1650.20

18.1649.21

Torfeststeller,

Stahl verzinkt **Grösse 1: 25 x 180 / 165 mm** geeignet für leichte Tore die bis zum Anschlag geöffnet werden.



18.1649.

18.1649.22

Torfeststeller,

Stahl verzinkt **Grösse 2: 25 x 230 / 210 mm** geeignet für Tore die bis zum Anschlag geöffnet werden.

18.1654.20

Torfeststeller,

Stahl promatverzinkt, Rohrlänge 660 mm mit gefederter Spitze und unterer Führung, ohne Bodenhülse, **Hub 230 mm.**

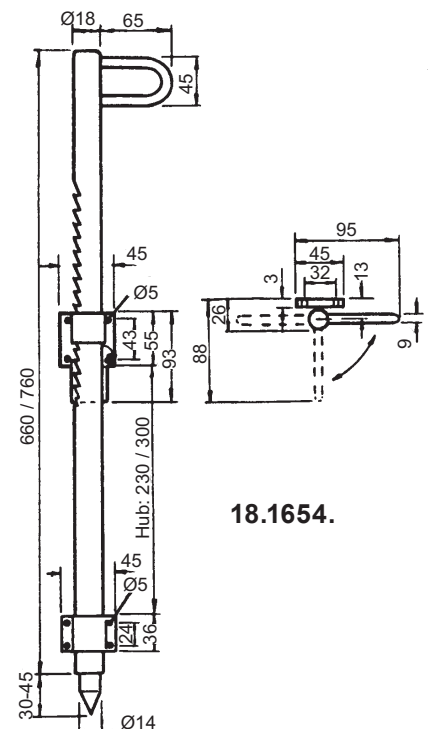
18.1654.300

Torfeststeller,

Stahl promatverzinkt, Rohrlänge 760 mm mit gefederter Spitze und unterer Führung, ohne Bodenhülse, **Hub 300 mm.**

Funktion

Feststeller ausschwenken und hinunterstossen. Die Feder rastet in der Zahnstange ein, die Tür wird festgehalten. Feststeller zurückschwenken und hochziehen, die Tür ist wieder frei.



18.1654.

18.1655.80

Bodenhülse,

Aluminium mit Fixierschraube für Torfeststeller 18.1654. zum Schutz der Bodenplatten.



18.1655.80