

**18.1644.80**

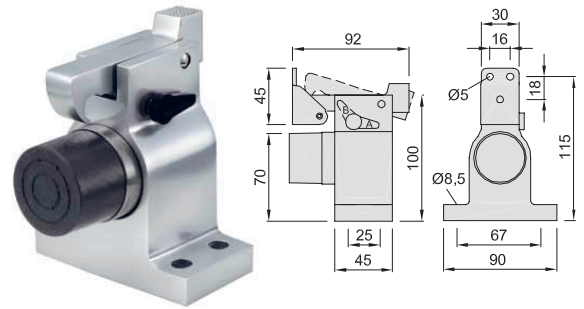
**Türfeststeller**

zum Aufschrauben, Leichtmetall EV 1 eloxiert, mit Rollkloben und Innenteile Edelstahl-Rostfrei, Gummipuffer schwarz, gefedert (ohne Steindolle) für Türgewicht bis ca. 100 Kg. (1010.31)

Ersatzteile auf Anfrage.

**Funktion** 18.1644.80 / 18.1622.80 / 18.1624.80

Zum Arretieren wird die Tür bis zum Einrasten des Fanghakens gegen den Feststeller geführt; Lösen erfolgt durch Betätigen des Fanghakens bei gleichzeitigem Andrücken der Tür gegen den Feststeller. Der Ausschalthebel, von Stellung A nach B (siehe Zeichnung) gebracht, bewirkt ein Aufheben der Arretierung. Der Feststeller hat so nur noch die Funktion eines gefederten Puffers.



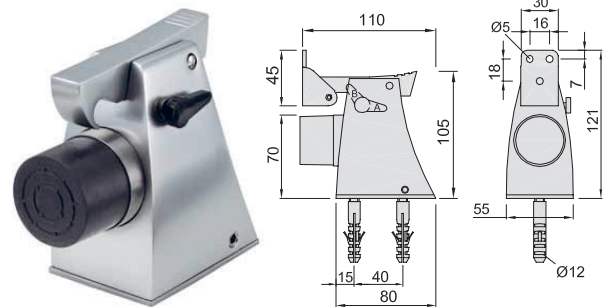
**18.1644.80**

**18.1622.80**

**Türfeststeller**

mit Montageplatte zwei Dübel und Schrauben für Bodenmontage und mit zwei seitlichen Schrauben zum arretieren auf der Unterplatte, Leichtmetall EV 1 eloxiert, mit Rollkloben und Innenteile Edelstahl-Rostfrei, Gummipuffer schwarz, gefedert, für Türgewicht bis ca. 120 Kg. (1110.31)

Funktion siehe bei Art. 18.1644.80 (oben)



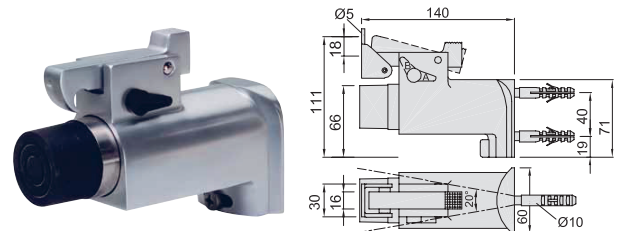
**18.1622.80**

**18.1624.80**

**Türfeststeller**

mit Montageelement für Wandmontage mit Befestigungsmaterial nach links/rechts bis 10° einstellbar, Leichtmetall EV 1 eloxiert, mit Rollkloben und Innenteile Edelstahl-Rostfrei, Gummipuffer schwarz, gefedert, für Türgewicht bis ca. 100 Kg. (1095.31)

Funktion siehe bei Art. 18.1644.80 (oben)

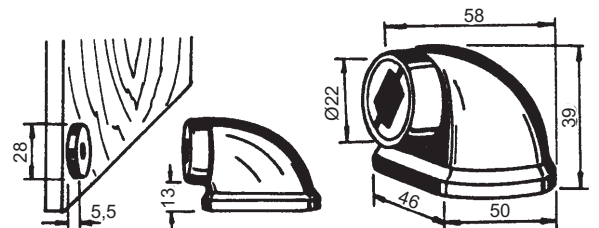


**18.1624.80**

**18.1646.20**

**Magnet-Türfeststeller**

für Bodenmontage, aus grauem Kunststoff, mit Montage- und Gegenplatte, Typ CF 22-2W, **Haftkraft: 20 Kg.**



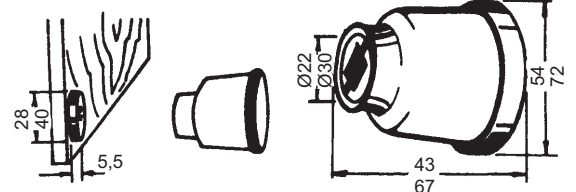
**18.1646.20**

**Magnet-Türfeststeller**

für Wandmontage, aus Kunststoff grau, mit Montage- und Gegenplatte.

**18.1647. . .**

| Code | Haftkraft | Magnet  | Typ      |
|------|-----------|---------|----------|
| 20   | 20 Kg     | Ø 22 mm | CF 22-1W |
| 40   | 35 Kg     | Ø 30 mm | CF 30-1W |



**18.1647.**