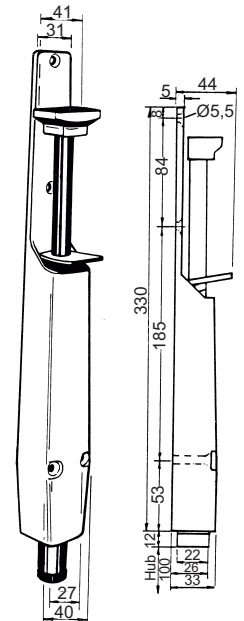


18.1638.100

Türfeststeller,

Gehäuse aus Aluminium-Guss, silberfarbig, Hub: 100 mm.
 (BKS)

18.1637.90
 Ersatzgummi für 18.1637/18.1638



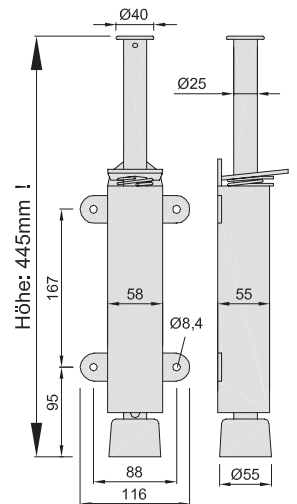
18.1638.100

18.1640.120

Türfeststeller,

Gehäuse aus Stahl silberfarbig einbrennlackiert, Tretbolzen Stahl verzinkt, Stopfen aus Gummi, schwarz, für Türgewicht bis ca. 200 Kg, Hub: 120 mm. (1043.02)

18.1640.900
 Ersatzgummi für 18.1640.120



18.1640.120

18.1636.02

Türfeststeller,

Gehäuse aus Leichtmetall, silberfarbig einbrennlackiert, Feststellstange Stahl verzinkt, für extrem grosse Höhenunterschiede, Stopfen aus Gummi, grau, für Türgewicht bis 80 Kg, Hub: 250 mm. (1048.02)

18.1636.40

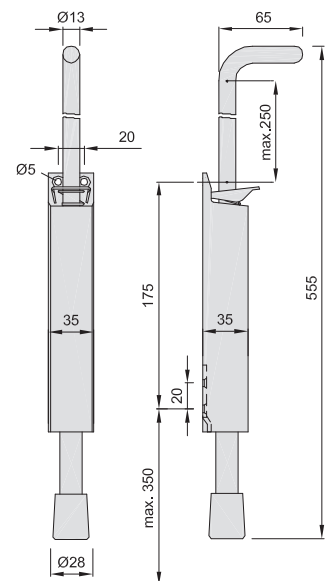
Türfeststeller,

Gehäuse aus Leichtmetall, **Edelstahl-Effekt eloxiert**, **Feststellstange Stahl Edelstahl-Rostfrei**, für extrem grosse Höhenunterschiede, Stopfen aus Gummi, grau, für Türgewicht bis 80 Kg, Hub: 250 mm. (1048.35)

Ersatzgummi 18.1628.90, siehe Seite 18.1001

Funktion

Die Tür kann in jedem Öffnungswinkel festgestellt werden. Dazu wird die Feststellstange so weit heruntergedrückt bis der Stopfen sich auf dem Boden festgepresst hat. Zur Freigabe der Tür genügt ein leichter Druck auf die Sperrplatte bei gleichzeitigem Hochziehen der Feststellstange.



18.1636.02
18.1636.40