

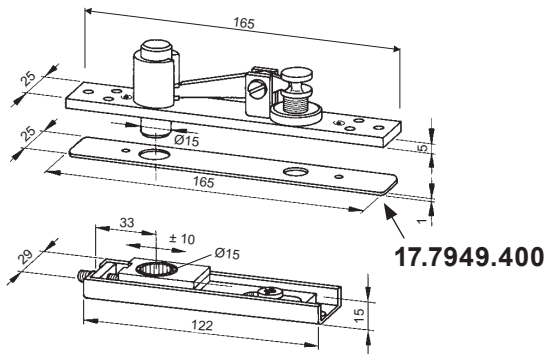
17.7943.

Verstellbares Zapfenband 7461, für Pendeltüren

aus Stahl verzinkt, mit 2 Bolzenlängen, verstellbar zur Überbrückung von verschiedenen Kammermassen, Unterteil abgewinkelt 7461 A, Stahl verzinkt, mit Nadellager Ø 13 mm, kpl. mit Schrauben.

17.7943. . .

Code	Bolzenlänge	Kammermass	Oberteil	Unterteil
45	50 mm	max. 16 mm	46020050	46020048
55	60 mm	max. 26 mm	46020051	46020048



17.7944.

Verstellbares Zapfenband 8066, für Pendeltüren

aus Stahl verzinkt, mit 3 Bolzenlängen, verstellbar zur Überbrückung von verschiedenen Kammermassen, Unterteil Stahl verzinkt, mit Nadellager Ø 15 mm, kpl. mit Schrauben.

17.7944. . .

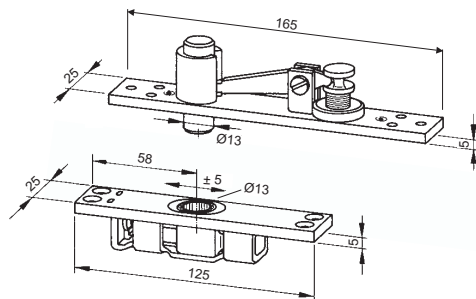
Code	Bolzenlänge	Kammermass	Oberteil	Unterteil
45	45 mm	max. 16 mm	46020036	46020047
55	55 mm	max. 26 mm	46020037	46020047
65	65 mm	max. 36 mm	46020046	46020047

Zubehör: (Ist gesonder zu bestellen)

17.7949.400

Abdeckplatte 8064, Edelstahl rostfrei,

passend zu 17.7943. / 17.7944. / 17.7945.



17.7945.

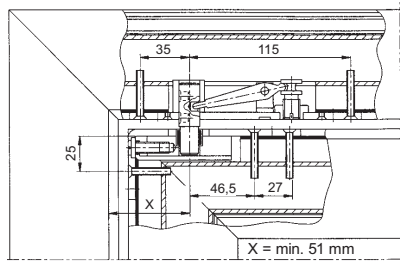
Verstellbares Zapfenband 7461, für Pendeltüren

aus Stahl verzinkt, mit 2 Bolzenlängen, verstellbar zur Überbrückung von verschiedenen Kammermassen, mit geradem Unterteil 7463 B, Stahl verzinkt, mit Nadellager Ø 13 mm, kpl. mit Schrauben.

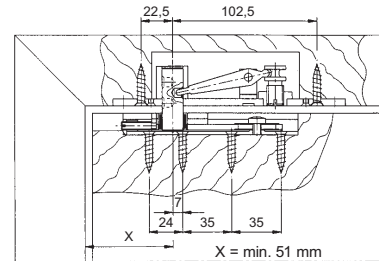
17.7945. . .

Code	Bolzenlänge	Kammermass	Oberteil	Unterteil
45	50 mm	max. 16 mm	46020050	46020049
55	60 mm	max. 26 mm	46020051	46020049

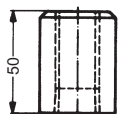
Einbaubeispiele für Stahltüren für Holztüren



Zapfenband 7461 A



Zapfenband 8066



17.7907.50

17.7907.50

Anschweissauge 38 x 50 mm

für flachkonische BTS-Achse, Stahl blank.