

**16.7712.03**

**DICTATOR Türfeder "Piccolo"**

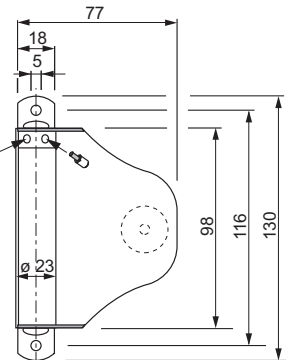
für Innenanwendung, Stahl vernickelt, mit Druckplatte und drei Unterlegescheiben Federkraft 10 N bis 50 N (einstellbar), Öffnungswinkel max. 90°.

**16.7712.40**

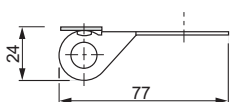


**DICTATOR Türfeder "Piccolo"**

**Edelstahl V2A matt**, auch für Einsatz an Aussentüren geeignet, mit Druckplatte und drei Unterlegescheiben Federkraft 10 N bis 50 N (einstellbar), Öffnungswinkel max. 90°.



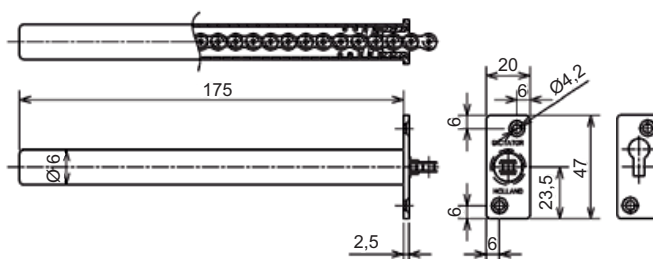
**16.7712.**



**16.7718.016**

**DICTATOR Einbaudjunkt E 16/2500,**

Federrohr Alu Ø 16 mm Öffnungswinkel der Tür bis 180° Schliesswirkung ab ca. 150° je nach Türband, Schliesskraft 5 bis 15 Nm einstellbar. Front- und Gegenplatte Stahl verzinkt. (300371)

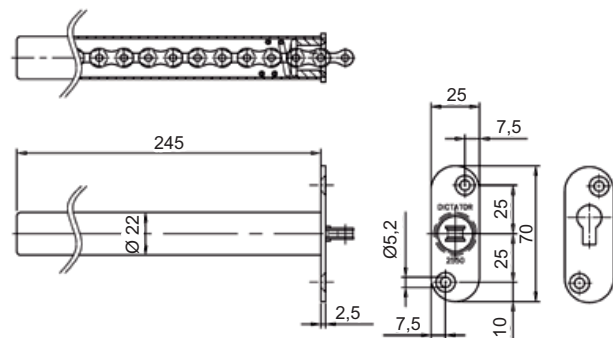


**16.7718.016**

**16.7718.428**

**DICTATOR Einbaudjunkt E 22/2550,**

Federrohr Alu Ø 22 mm Öffnungswinkel der Tür bis 180° Schliesswirkung ab ca. 150° je nach Türband, Schliesskraft 15 bis 25 Nm einstellbar. Front- und Gegenplatte abgerundet in Edelstahl V2A geeignet für den Einsatz im Aussenbereich. (300319)



**16.7718.428**

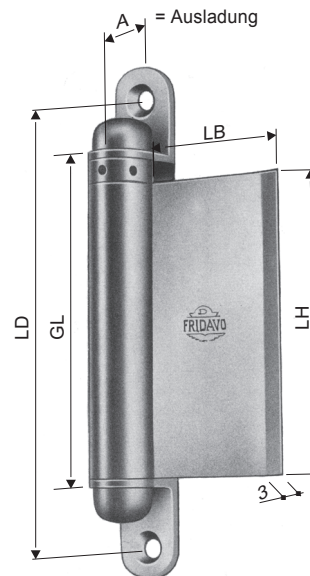
**Konstruktions-Federbänder**

mit gerader Stütze, für überfälzte, eiserne Türen und Tore, Lappendicke 3 mm Stahl verzinkt, durch umdrehen links und rechts einsetzbar.

**16.7719. . .**

Code	LH mm	LB mm	LD mm	GL mm	A mm	Mod.
1300	116	60	184	132	37	R/9
1500	134	58	206	153	38	R/13
1750	153	63	230	178	39	R/15
2000	175	51	252	192	44	R/17

Standard ist das Federband für 7 mm überfälzte Türe vorgesehen.



**16.7719.**