

**Türschlagdämpfer MNZ**

mit Rollenhebel und Einlaufkurve für Türen mit Überschlag oder flachaufliegend. Für Innen- oder Aussentüren. Der Rollenhebel mit abriebfestem Gummi und fest eingespritzter Buchse. Das Dämpfungsverhalten ist durch Rändelschraube auf der Kolbenstange stufenlos einstellbar. Ausführung HR/HN mit einstellbarem Endschlag. Stahl matt vernickelt.

**16.7710. . .**

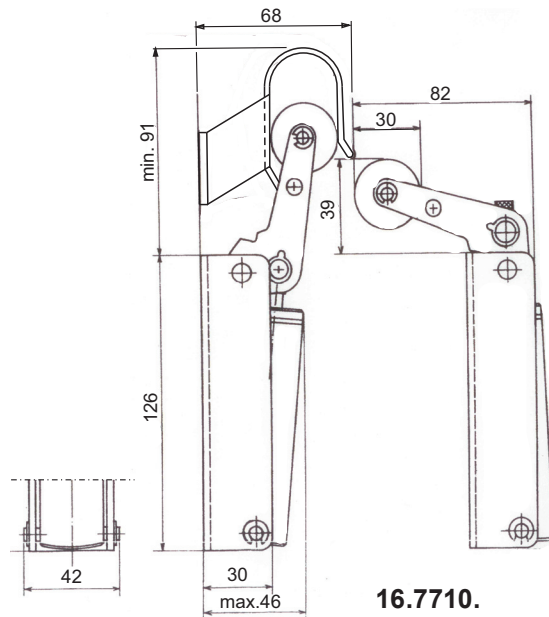
**mit hoher Einlaufkurve (ZR/HR)**

Code	Grösse	Ausführung
01	1 (ZR)	für Innentüren bis ca. 50 Kg mit Überschlag
02	2 (HR)	für Aussentüren bis ca. 100 Kg mit Überschlag
08	hohe Einlaufkurve (ZR/HR), einzeln	

**16.7710. . .**

**mit niederer Einlaufkurve (ZN/HN)**

Code	Grösse	Ausführung
11	1 (ZN)	für Innentüren bis ca. 50 Kg flachaufliegend
12	2 (HN)	für Aussentüren bis ca. 100 Kg flachaufliegend
18	niedere Einlaufkurve (ZN/HN), einzeln	



**16.7710.**

**Funktion:**

Beim Öffnen der Tür wird der Rollenhebel umgelegt und die Schliessfeder im Dämpfzylinder gespannt. Beim Schliessen der Tür schwenkt die Einlaufkurve den Rollenhebel nach oben. Die Türbewegung wird sofort sanft und leise abgebremst. Die eingebaute Feder schliesst über den Rollenhebel die Tür vollständig und hält sie auch gegen Wind und Luftzug geschlossen.

**16.7710.41**

**Türschlagdämpfer HNZ, Gr.1**

mit niederer Einlaufkurve (HNZ) verchromt alle Bestandteile nicht-rostend, Hydraulikzylinder verchromt, 4 Gewindelöcher M6 in Gehäuserückwand, für Türgewicht von ca. 50 Kg. Lieferung ohne Schrauben.

**Türdämpfer DICTATOR V 1600**

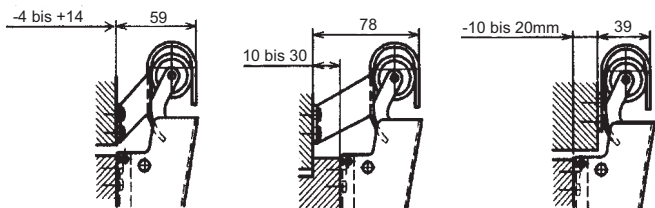


Edelstahl matt, in 2 Stärken 50 N + 80 N, Schliessgeschwindigkeit regulierbar, mit Einlaufkurve für aufliegende Türen mit Falz von -4 bis +14 mm, inklusiv Befestigungsschrauben. Gummirolle abriebfest mit eingegossener Lagerbuchse. Einfache Montage mit Grundplatte und schwenkbarem Gehäuse für Einrastrung.

**16.7711. . .**

Code	Stärke	Feder	Falz mm	DICTATOR
4050	50 N	normal	-4 bis +14	300462
4080	80 N	stark	-4 bis +14	300485
4904	Einlaufkurven -4 bis +14 mm, einzeln 1009			
4910	Einlaufkurven 10 bis 30 mm, einzeln 1013			
4920	Einlaufkurven -10 bis -20 mm, einzeln 1011			

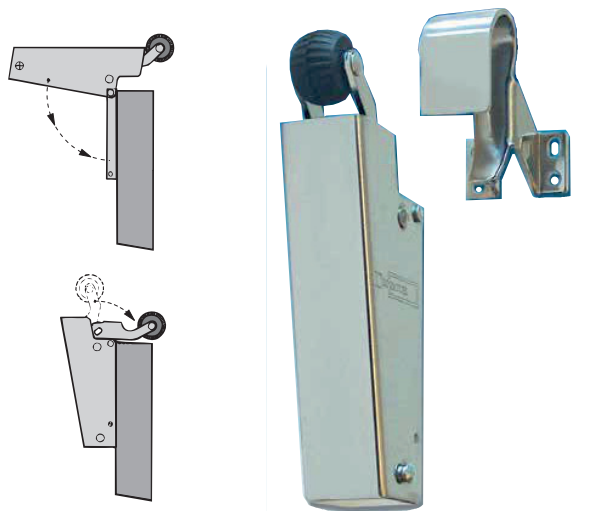
Einlaufkurven für V 1600 (Edelstahl matt)



**16.7711.4904**  
 Für flächenbündige Türen (MTS Standard)  
 Für Türen mit Falz -4 bis +14 mm

**16.7711.4910**  
 Für aufliegende Türen mit Falz 10 bis 30 mm

**16.7711.4920**  
 Für zurückliegende Türen mit Falz -10 bis -20 mm



Montage

**16.7711.**

**Funktion:**

Beim Öffnen der Tür wird der Rollenhebel umgelegt und die Schliessfeder im Dämpfzylinder gespannt. Beim Schliessen der Tür schwenkt die Einlaufkurve den Rollenhebel nach oben. Die Türbewegung wird sofort sanft und leise abgebremst. Die eingebaute Feder schliesst über den Rollenhebel die Tür vollständig und hält sie auch gegen Wind und Luftzug geschlossen.