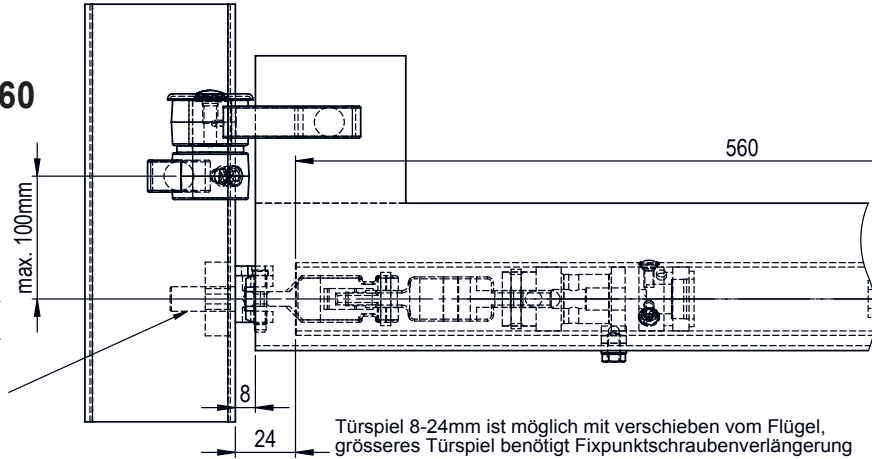
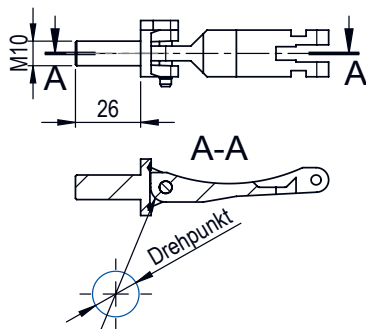


Rohrtürschliesser SR60

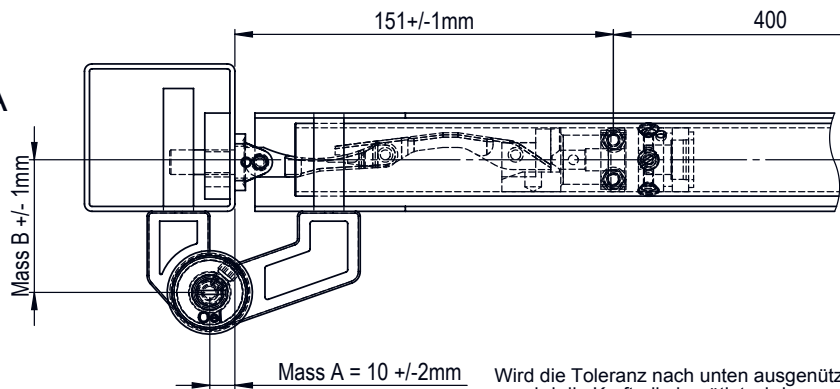
Zuerst Fixpunktschraube 3-4mal stark anziehen und wieder lösen. Um die gewünschte Position zu erreichen, ev. mit 0,2-0,3mm Distanzscheiben ausgleichen. Die Position muss durch anziehen erreicht werden, nicht durch nachträgliches lösen! Die Fixpunktschraube muss halten, wie wenn sie verschweisst wäre. Wenn sie sich losdrehen kann, bricht die Türschliessertasche.



Türspiel 8-24mm ist möglich mit verschieben vom Flügel, grösseres Türspiel benötigt Fixpunktschraubenverlängerung



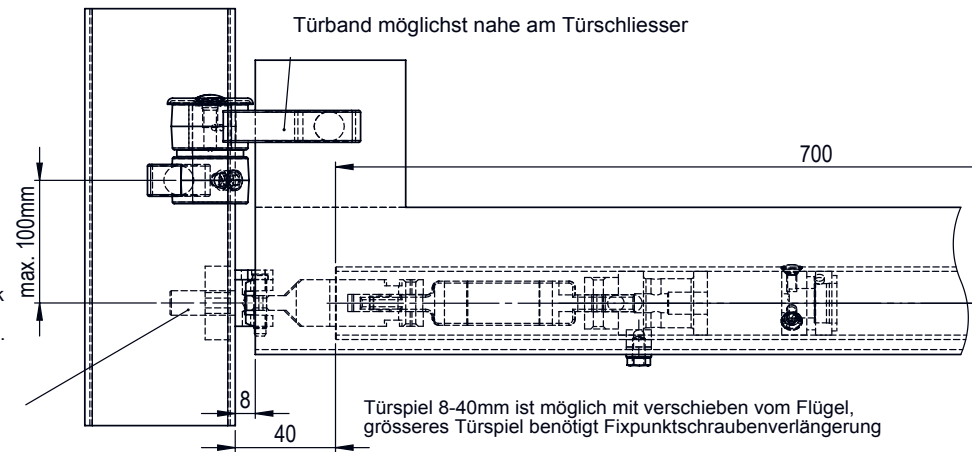
Radius der Lasche muss zum Drehpunkt ausgerichtet sein!



Wird die Toleranz nach unten ausgenützt, so wird die Kraft, die benötigt wird, um die Türe bei 90° geöffnet zu halten kleiner.

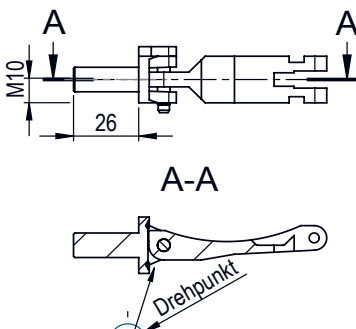
Rohrtürschliesser SR80/90

Zuerst Fixpunktschraube 3-4mal stark anziehen und wieder lösen. Um die gewünschte Position zu erreichen, ev. mit 0,2-0,3mm Distanzscheiben ausgleichen. Die Position muss durch anziehen erreicht werden, nicht durch nachträgliches lösen! Die Fixpunktschraube muss halten, wie wenn sie verschweisst wäre. Wenn sie sich losdrehen kann, bricht die Türschliessertasche.

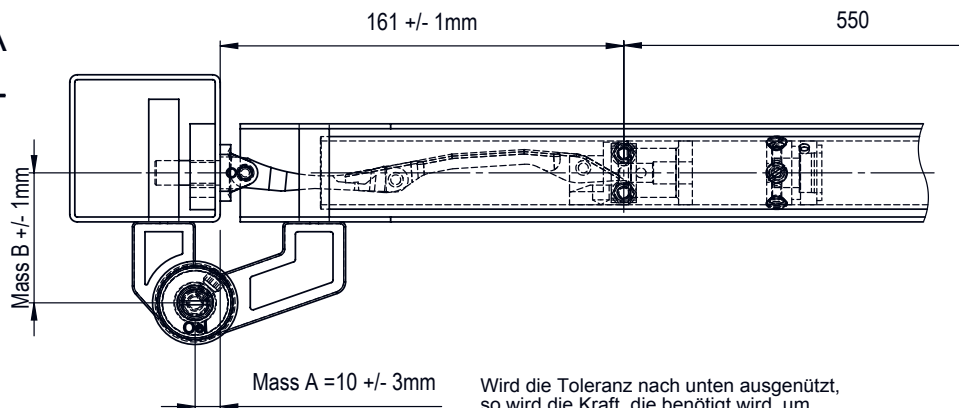


Türband möglichst nahe am Türschliesser

Türspiel 8-40mm ist möglich mit verschieben vom Flügel, grösseres Türspiel benötigt Fixpunktschraubenverlängerung



Radius der Lasche muss zum Drehpunkt ausgerichtet sein!



Wird die Toleranz nach unten ausgenützt, so wird die Kraft, die benötigt wird, um die Türe bei 90° geöffnet zu halten kleiner.