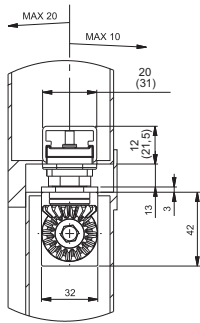
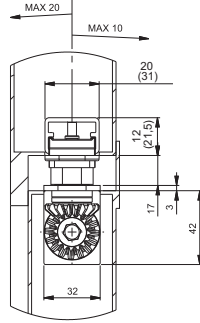


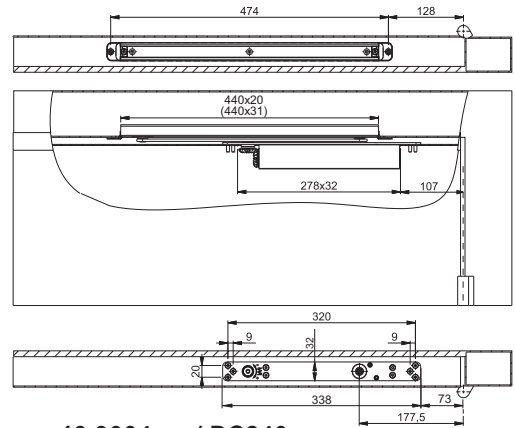
Einbaumasse
16.9004.8404
Standard-Achse



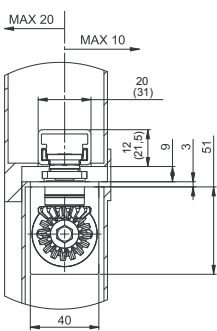
16.9004.8444
Achsverlängerung 4 mm



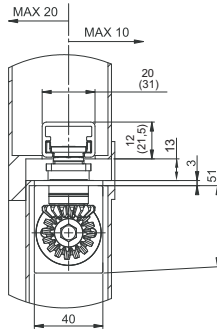
16.9004.8484
Achsverlängerung 8 mm



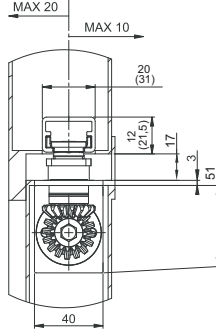
16.9004. . . / DC840



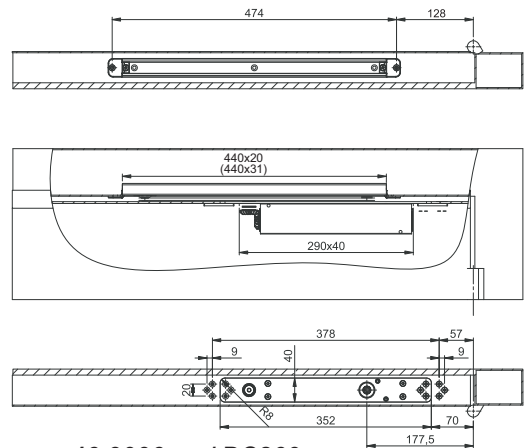
Einbaumasse
16.9006.8404
Standard-Achse



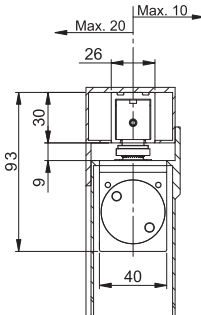
16.9006.8444
Achsverlängerung 4 mm



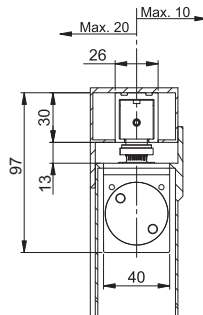
16.9006.8484
Achsverlängerung 8 mm



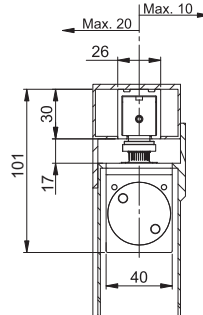
16.9006. . . / DC860



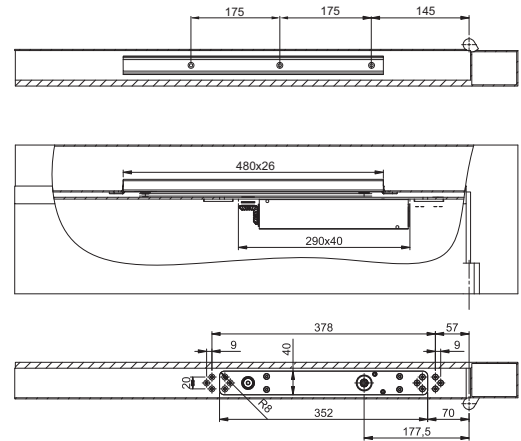
Einbaumasse
16.9006.8404
16.9020.0880
Standard-Achse



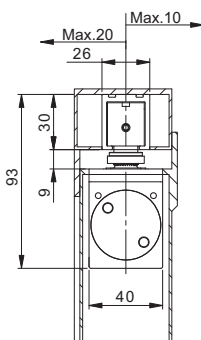
16.9006.8444
16.9020.0880
Achsverlängerung 4 mm



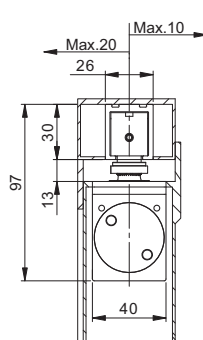
16.9006.8484
16.9020.0880
Achsverlängerung 8 mm



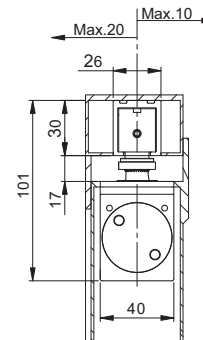
16.9006. . . / DC860
16.9020.0880 / G880



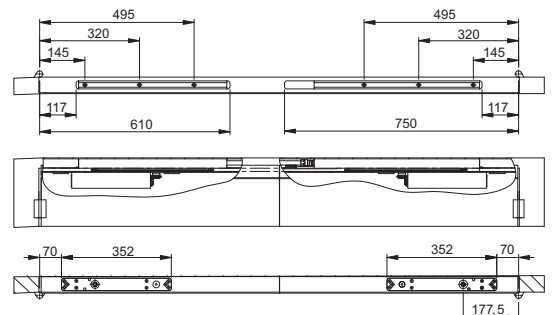
Einbaumasse
16.9006.8404
16.9022.0881
16.9024.0882
Standard-Achse



16.9006.8444
16.9022.0881
16.9024.0882
Achsverlängerung 4 mm



16.9006.8484
16.9022.0881
16.9024.0882
Achsverlängerung 8 mm



SF*
Standflügel

GF*
Gangflügel

16.9006. . . / DC860
16.9022.0881 / G881
16.9024.0882 / G882