

Verdecktliegender Gleitschienen-Türschliesser DC840

mit **Cam-Motion Technologie**® passend zu Türblattstärke ab 40 mm. Leicht Türbegehung durch stark abfallenden Momentenverlauf, erfüllt alle anforderungen an barrierefreies Bauen (DDA/ CEN PR 15894), geprüft nach DIN EN 1154. Für Feuer- und Rauchschutztüren geeignet (Eignungsnachweis in Verbindung mit der jeweiligen Feuer- und Rauchschutztür erforderlich). Schliesskraft, Schliessgeschwindigkeit und Endschlag im eingebauten Zustand stufenlos einstellbar. Mit CE-Zeichen für Bauprodukte. DIN links und DIN rechts verwendbar, silber EV1. Gleitschiene gesondert bestellen.

*siehe Erklärung Seite 16.1156

Verdecktliegender Türschliesser DC840 EN 1-4

für Standard- Feuer- und Rauchschutztüren für TB bis 1100 mm Türblattstärke ≤ 40 mm, max. Türgewicht 80 Kg, **ohne Gleitschiene**.

16.9004. . .

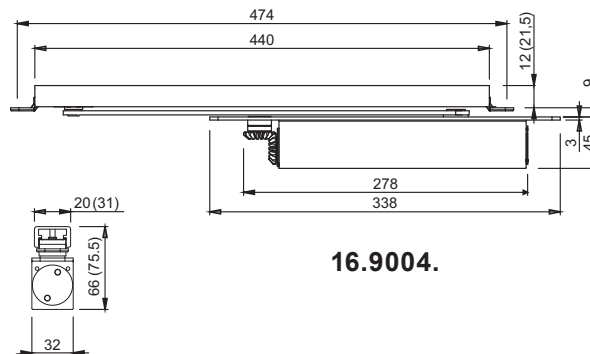
| Code | Schliesskraft | Ausführung |
|-------------|---------------|-----------------------|
| 8404 | EN 1-4 | Standard-Achse |
| 8444 | EN 1-4 | Achsverlängerung 4 mm |
| 8484 | EN 1-4 | Achsverlängerung 8 mm |

Technische Daten zu DC840

Schliessgeschwindigkeit stufenlos 120° - 0°
 Endschlag stufenlos 7° - 0°
 Öffnungswinkel ca. 120° (Türstopper setzen)



DC840



16.9004.

() Klammermasse mit Gleitschiene G893 (16.9012.0893)

Verdecktliegender Gleitschienen-Türschliesser DC860

mit **Cam-Motion Technologie**® passend zu Türblattstärke ab 50 mm. Leicht Türbegehung durch stark abfallenden Momentenverlauf, erfüllt alle anforderungen an barrierefreies Bauen (DDA/ CEN PR 15894), geprüft nach DIN EN 1154. Für Feuer- und Rauchschutztüren geeignet (Eignungsnachweis in Verbindung mit der jeweiligen Feuer- und Rauchschutztür erforderlich). Schliesskraft, Schliessgeschwindigkeit und Endschlag im eingebauten Zustand stufenlos einstellbar. Mit CE-Zeichen für Bauprodukte. DIN links und DIN rechts verwendbar, silber EV1. Gleitschiene gesondert bestellen.

*siehe Erklärung Seite 16.1156

Verdecktliegender Türschliesser DC860 EN 1-5

für Standard- Feuer- und Rauchschutztüren für TB bis 1250 mm Türblattstärke ≤ 50 mm, max. Türgewicht 100 Kg, **ohne Gleitschiene**.

16.9006. . .

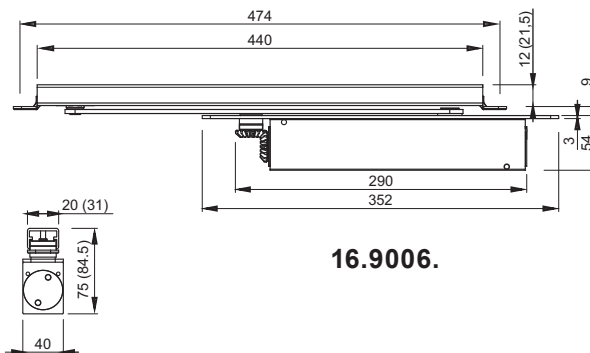
| Code | Schliesskraft | Ausführung |
|-------------|---------------|-----------------------|
| 8405 | EN 1-5 | Standard-Achse |
| 8445 | EN 1-5 | Achsverlängerung 4 mm |
| 8485 | EN 1-5 | Achsverlängerung 8 mm |

Technische Daten zu DC860

Schliessgeschwindigkeit stufenlos 120° - 0°
 Endschlag stufenlos 7° - 0°
 Öffnungswinkel ca. 120° (Türstopper setzen)



DC860



16.9006.

() Klammermasse mit Gleitschiene G893 (16.9012.0893)