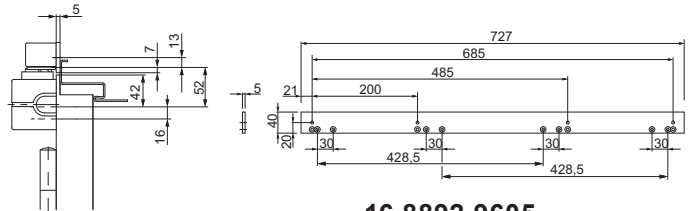


16.8892.9605

Montage- und Austauschplatte DCFA05, zu DC700G-FT, silber EV1.

Montageplatte für schmale Zargen. Zur Montage auf dem ASSA ABLOY Bohrbild und einem vorhandenen Bohrbild. Zur Verwendung an Dünnfalztüren bis max. 8 mm Türblattüberstand.

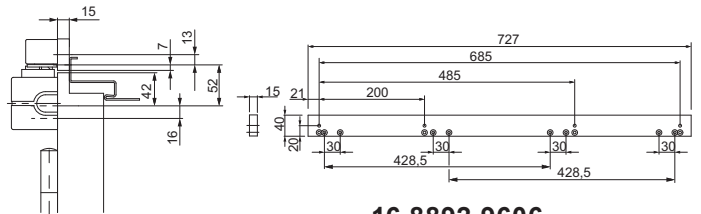


16.8892.9605

16.8892.9606

Montage- und Austauschplatte DCFA06, zu DC700G-FT, silber EV1.

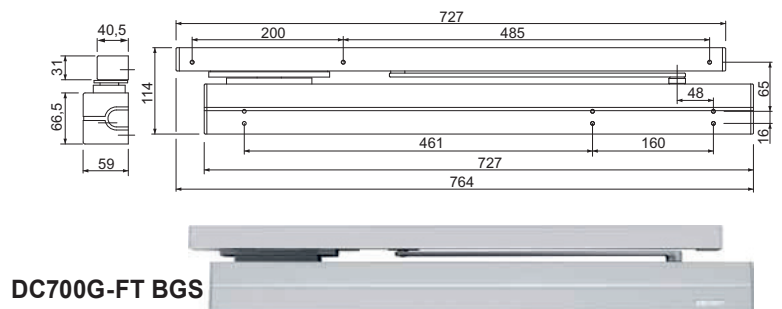
Montageplatte für schmale Zargen. Zur Montage auf dem ASSA ABLOY Bohrbild und einem vorhandenen Bohrbild. Zur Verwendung an Dickfalztüren bis max. 18 mm Türblattüberstand.



16.8892.9606

Sicherheits-Türschliesser DC700G-FT BGS EN 3-6 mit Cam-Motion Technologie*; Verlängerter Montageplatte und integriertem Fallenschloss 807; Verlängerte Gleitschiene mit integriertem effeff- Fluchttüröffner 332, 24 V DC. Durchgehende Abdeckhaube für Türschliesser und Gleitschiene, geeignet zur nachträglichen Montage einer elektrischen Verriegelung an Türen ohne Feuer- oder Rauchschutzanforderung. Geprüft nach DIN EN 1154, Grösse 3 - 6 für 1-flügelige Türen, **Türbreite: mindestens 850 mm - max. 1200 mm.**

Normalmontage Bandgegenseite DIN links und DIN rechts, mit Anschlusskabel 4 m, Leitungsführung in Unter- oder Aufputz möglich, 2 mm höhenverstellbar für Toleranzausgleich, Türschliesserachse stufenlos 14 mm höhenverstellbar, verdeckte Befestigungsschrauben. Standardfarbe: silber EV1.



DC700G-FT BGS

16.8894.6036

Sicherheits-Türschliesser DC700G-FT BGS EN 3-6 Com-Motion, für Türbreite mind. 850 mm - max. 1200 mm, kpl. mit verlängerter Montageplatte und Gleitschiene mit Fallenschloss 807 und Türöffner 332, 24 V DC, sowie durchgehende Abdeckhaube für Türschliesser und Gleitschiene, **Normalmontage Bandgegenseite**, silber EV1.

► Technische Daten und Leistungsmerkmale siehe Seite 16.1166

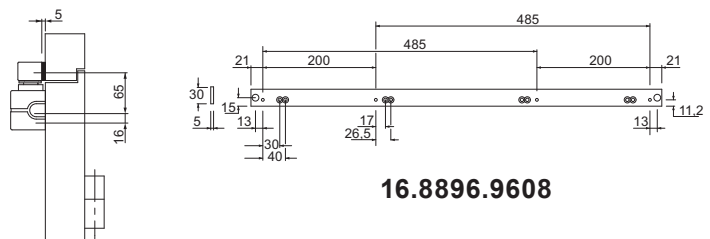
► Funktionsbeschreibung siehe Seite 16.1168

*siehe Erklärung Seite 16.1156

16.8896.9608

Austauschplatte DCFA08, zu DC700G-FT BGS, silber EV1.

Zur Montage der Gleitschiene auf einem vorhandenen Bohrbild für flächenbündige Türen.

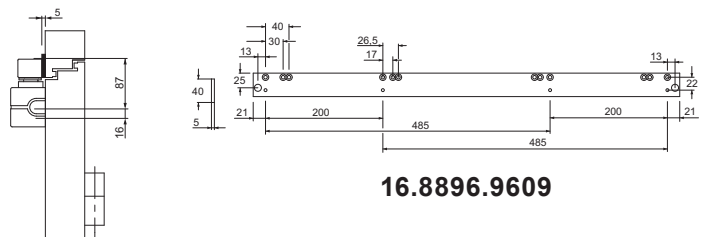


16.8896.9608

16.8896.9609

Montage- und Austauschplatte DCFA09, zu DC700G-FT BGS, silber EV1.

Montageplatte für schmale Zargen oder Rohrrahmenprofile. Zur Montage auf dem ASSA ABLOY Bohrbild und einem vorhandenen Bohrbild.



16.8896.9609

► **Montagehinweis zu DC700G-FT**

Bei Türen mit einem überfälzten Türblatt (Dünnfalz oder Dickfalz) müssen die **Distanzplatten verwendet werden**, damit die Gleitschiene und Montageplatte wieder flächenbündig übereinander liegen.

► **Montagehinweis zu DC700G-FT + DC700G-FT BGS**

Die Position der Verriegelungselemente auf Gleitschiene und Montageplatte sind so konzipiert, dass bei einer flächenbündigen Montage (flächenbündigen Tür) Fluchttüröffner und Fallenschloss richtig positioniert sind. Verstellmöglichkeiten am Türöffner (FaFix®) +/- 1 mm und am Fallenschloss -3/+6 mm können kleinere Massunterschiede ausgleichen.