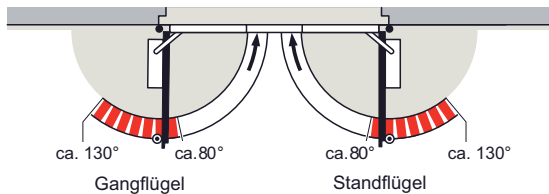
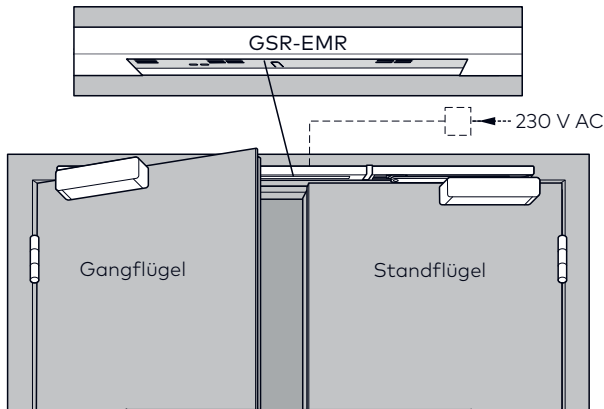


GSR-EMR XEA mit elektromechanischer Feststellung und integrierter Rauchmeldezentrale

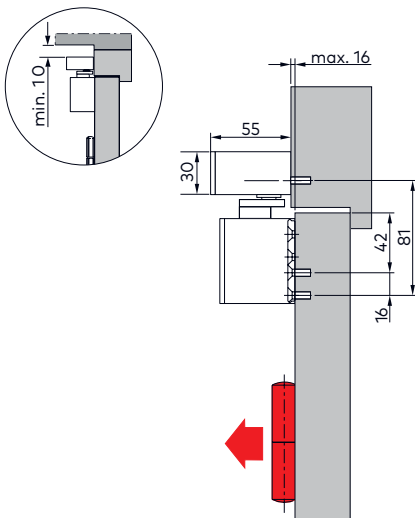


GSR-EMR 2 XEA

Unabhängiges Feststellen von Gang und Standflügel an einem beliebigen Feststellpunkt zwischen 80° und 130°.

Montage Bandseite

Türschliesser TS 98 XEA mit GSR-EMR XEA



Der GSR-EMR XEA sorgt nicht nur für die richtige Reihenfolge beim Schliessen 2-flügeliger Türen, er ermöglicht Feuer- und Rauchschutztüren so auszurüsten, dass sie sich exakt feststellen lassen und völlig unabhängig von anderen Systemen überwacht und gesteuert werden. Im Alarmfall oder bei Stromausfall wird die Feststellung aufgehoben und die Tür vom Türschliesser geschlossen. Durch die einstellbare Ausrückkraft (werkzeuglos) kann die Feststellung auch von Hand problemlos ausgelöst werden. Der Feststellpunkt ist gleichzeitig der max. Türöffnungswinkel. **Um Beschädigungen der Tür bzw. des Türschliessers zu vermeiden, muss ein Türstopper gesetzt werden.**

Anschlussmöglichkeiten für weitere Melder und externe Handauslösung sowie ein potentialfreier Alarmkontakt stehen ebenfalls zur Verfügung. Bei besonders grossen und schweren Türen (über 1250 mm) oder Türen, bei denen der Feststellpunkt über 130° liegen soll, empfehlen wir, an Stelle der elektromechanischen Feststellung, Haftmagnete EM einzusetzen. Das Gerät verfügt über zwei separate LEDs zur Betriebs- und Wartungsanzeige.

Gleitschienenschliessfoleregler GSR-EMR 2 XEA

mit integriertem Rauchmelder, mit elektromechanischer Feststellung im Gang- und Standflügel zwischen 80° und 130°.

16.9850. . . für 2-flg.- Türen auf der Bandseite

| Code | für Türbreite | Ausführung | Dorma |
|----------|---------------|------------------------|----------|
| 0.EMR2/V | 1700-2500 mm | Silber P600 (RAL 9006) | 57235001 |

Info:

- ▶ Türschliesser gesondert bestellen, siehe Seite 16.1067
- ▶ Für andere Türbreiten oder für Montage auf der Bandgegenseite sowie mit anderen Funktionen auf Anfrage.

Technische Daten

| | |
|---------------------------|----------------|
| Anschlussspannung | 230 V AC ± 10% |
| Betriebsspannung (intern) | 24 V DC |
| max. Nennausgangsleistung | 9,8 W |
| Leistungsaufnahme EMR 1 | 1,4 W |
| EMR 2 | 2,8 W |
| Einschaltdauer | 100% ED |
| Auslösemoment | einstellbar |

Detaillierte Technische Daten Rauchmelder siehe Seite 16.1073

F Eignungsnachweis

Der TS 98 XEA GSR-EMF 1, EMF 2 und EMF 1G sind vom Deutschen Institut für Bautechnik, Berlin, bauaufsichtlich zugelassen; Abnahmeprüfung vorgeschrieben.

Vorschriften/Hinweise

Die Verwendung von Feststellenanlagen unterliegt aufgrund der amtlichen Zulassungsbestimmungen besonderen Vorschriften welche bei uns angefordert werden können.

Die Rauchmeldeeinheit muss gemäss der DIN 14677 nach 8 Jahren ausgetauscht werden. Das Erreichen der Austauschfrist wird über eine Leuchtdiode dauerhaft angezeigt.