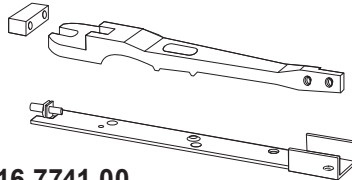
**16.7735.00****16.7735.00****Türhebel mit Schiene 8530**

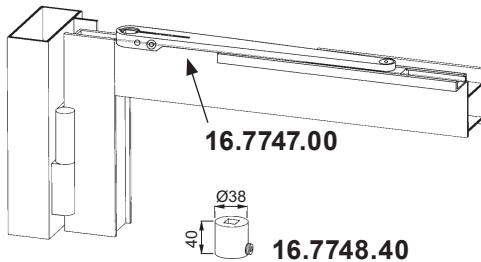
für Pendeltüren (70 mm Drehpunkt) Seitenmontage.

Für Türprofil mit U-Ausnehmungen von 15 mm Tiefe und min. 38 mm Breite.

**16.7741.00****16.7741.00****Türhebel mit Schiene 8534**

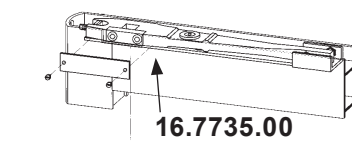
für Pendeltüren (70 mm Drehpunkt) Stirnmontage mit Klemmverschraubung.

Für Türprofil mit U-Ausnehmungen von 21 mm Tiefe und min. 38 mm Breite.

**16.7747.00****16.7748.40****16.7747.00****Türhebel 8510, mit Gleitschiene**

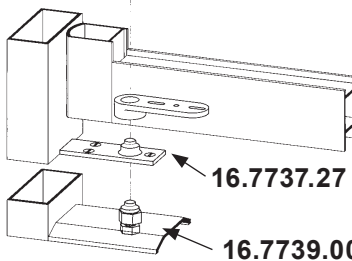
für Anschlagtüren (70 mm Drehpunkt) DIN links u. rechts verwendbar.

Bei Anschlagtüren mit RTS 85 werden üblich Standard-Bänder eingesetzt. Zu beachten ist, dass bei Schliessern mit Feststellung, sich diese verändern siehe Wichtige Info's Seite 16.1061.

**16.7748.40****Anschweissauge 8521, 40 mm lang, für RTS 85.****16.7735.00****16.7737.27****Bodenlager 8550,**

27 mm Höhe mit Oberteil, für Türgewicht max. 90 Kg.

Für Sockelprofil mit U-Ausnehmungen von 18 bis 20 mm Tiefe. Das Bodenteil wird direkt auf dem Fussboden verschraubt.

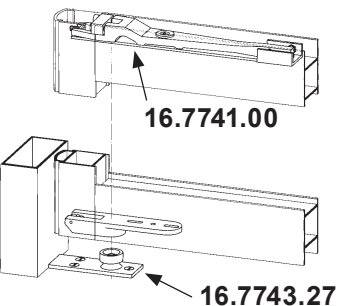
**16.7737.27****16.7739.00****16.7738.57****Bodenlager 8551,**

57 mm Höhe mit Oberteil, Türgewicht max. 90 Kg. (ohne Abbildung)

Für Sockelprofile mit U-Ausnehmungen von 18 bis 50 mm Tiefe (auf das erforderliche Mass kürzen). Das Bodenteil wird auf der Schwelle verschraubt.

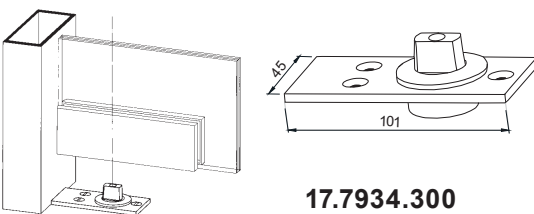
**16.7739.00****Schwellenlager 1" 8554, mit Oberteil, Türgewicht max. 90 Kg.**

Für Sockelprofile mit U-Ausnehmungen von 25 mm Tiefe; Bodenspiel 5 mm. Das Bodenteil wird auf der Schwelle verschraubt.

**16.7741.00****16.7743.27****16.7743.27****Bodenlager 8552,**

27 mm Höhe mit Oberteil. Das Bodenlager arretiert sich selbsttätig durch eine Sperrrastung. Türgewicht max. 90 Kg, für Stirnmontage.

Für Sockelprofil mit U-Ausnehmungen von 18 und 20 mm Tiefe. Das Bodenteil wird direkt auf dem Fussboden verschraubt.

**17.7934.300****17.7935.40****Bodenlager**

mit flachkonischer Achse, Plattengrösse 101 x 45 mm, ohne Hebel. Tragfähigkeit bis max. 300 Kg.

**17.7934.300** Stahl verzinkt, Detail Seite 17.1022**17.7935.40**  Edelstahl, Detail Seite 17.1022