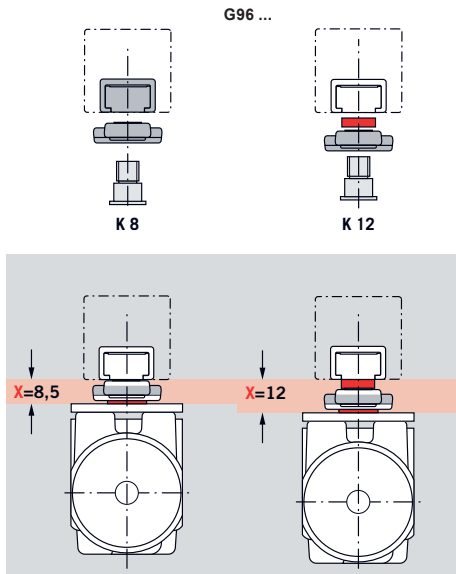
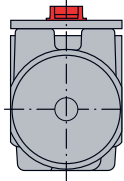


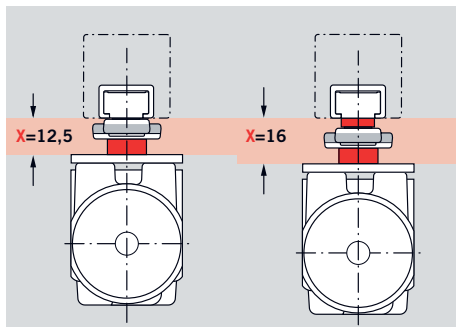
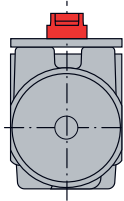
ANWENDUNG UND MONTAGE

Das unsichtbare Gleitschienen-Türschliessersystem ITS 96/ITS 96 FL ist für die verschiedensten Türkonstruktionen und unterschiedlichsten Falzraummasse geeignet. Erreicht wird dieses durch die Kombination von unterschiedlichen Achslängen des Schliessers und der universellen K8/K12 Gleitschiene.

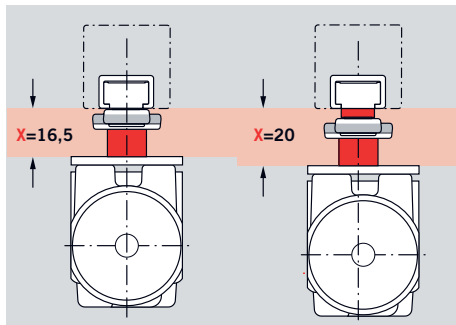
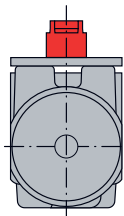
ITS 96 2-4
ITS 96 3-6
ITS 96 FL 3-6



ITS 96 2-4
ITS 96 3-6
ITS 96 FL 3-6
mit 4 mm
verlängerter Achse

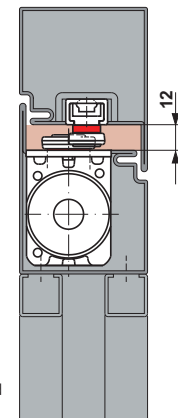


ITS 96 2-4
ITS 96 3-6
ITS 96 FL 3-6
mit 8 mm
verlängerter Achse

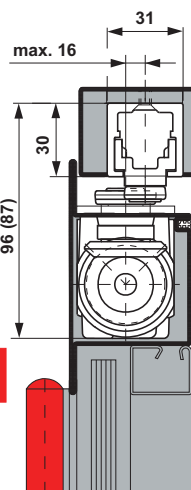


Schnitte vom Einbau

Stahl-Rohrrahmentür,
flächenbündig anschlagend,
Falzraum 12 mm, mit
ITS 96/ITS 96 FL EN 3-6 und
Gleitschiene G 96 N20 K12.



Türschliesser ITS 96
mit Gleitschiene G 96 EMF
in einer Profiltür
Beispiel: DIN-L-Tür
DIN-R-Tür spiegelbildlich
Abb. ITS 96 EN 3-6
() Masse=ITS 96 EN 2-4



Türschliesser ITS 96
mit Gleitschiene
G 96 GSR/GSR-EMF
Beispiel: Gangflügel DIN-links
DIN-rechts spiegelbildlich
Abb. ITS 96 EN 3-6
() Masse=ITS 96 EN 2-4

