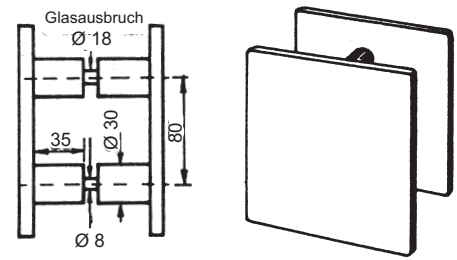


Türgriffe für Ganzlastüren Alu

mit 2 Befestigungszapfen einseitig mit Inox-Inbusfixierschrauben, für Glasausbruch Ø 18 mm, LM EV1 eloxiert.

15.6524. . .

Code	Plattengrösse
160	160 x 160 x 10 mm
175	175 x 175 x 10 mm
200	200 x 200 x 10 mm



15.6524.

Einzelstück und einzelne Distanzhalter auf Anfrage!

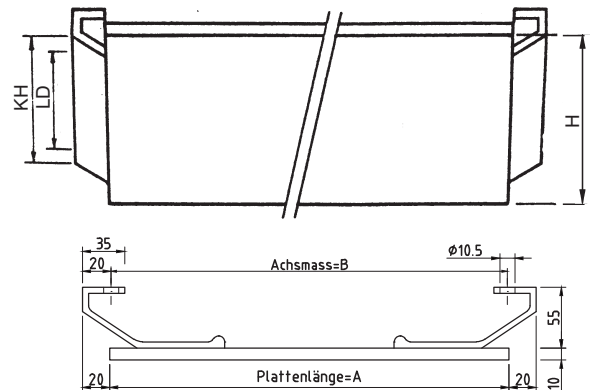
Türschutzstangen auf Mass angefertigt, Alu

Griffplatte, Dicke 10 mm, auf 2 Konsolen fertig montiert, **Konsolen beidseitig 20 mm vorstehend**, ohne Befestigungsschrauben.

15.6530. . . Anticorodal farblos eloxiert

15.6532. . . Anticorodal roh (uneloxiert)

Code	Höhe=H	Konsolenhöhe	Lochdistanz
100.99	100 mm	80 mm	60 mm
120.99	120 mm	80 mm	60 mm
150.99	150 mm	100 mm	80 mm
175.99	175 mm	100 mm	80 mm
200.99	200 mm	120 mm	100 mm



**15.6530.
15.6532.**

► **Erforderliche Bestellangabe: Plattenlänge A**

Mit Holz-Platten auf Anfrage!

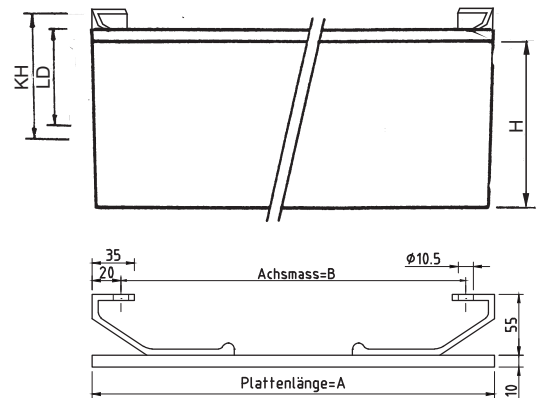
Türschutzstangen auf Mass angefertigt, Alu

Griffplatte, Dicke 10 mm, auf 2 Konsolen fertig montiert, **Konsolen beidseitig mit Griffplatte bündig**, ohne Befestigungsschrauben.

15.6533. . . Anticorodal farblos eloxiert

15.6535. . . Anticorodal roh (uneloxiert)

Code	Höhe=H	Konsolenhöhe	Lochdistanz
100.99	100 mm	80 mm	60 mm
120.99	120 mm	80 mm	60 mm
150.99	150 mm	100 mm	80 mm
175.99	175 mm	100 mm	80 mm
200.99	200 mm	120 mm	100 mm



**15.6533.
15.6535.**

► **Erforderliche Bestellangabe: Plattenlänge A**

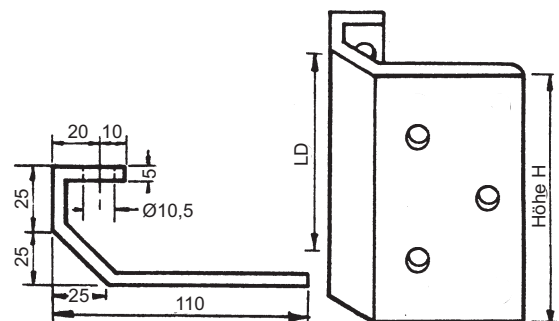
Mit Holz-Platten auf Anfrage!

Türgriffkonsole Aluminium F1, Alu

farblos eloxiert, für Platten- und Griffbefestigung, ohne Schrauben.

15.6540. . .

Code	Konsolenhöhe H	Lochdistanz LD
100	100 mm	80 mm
125	125 mm	80 mm
150	150 mm	100 mm
175	175 mm	140 mm
200	200 mm	170 mm



15.6540.

→ Befestigungsschrauben siehe Seite 15.1035

Technische Änderungen vorbehalten !