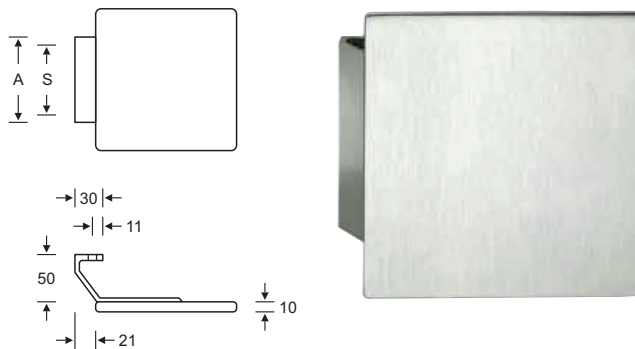


Türgriffe Aluminium, Alu

Griffplatte fest auf Konsole montiert, ohne Befestigungsschrauben. (FSB)

15.6500. . . Aluminium F1 farblos eloxiert

Code	Griffplatte	Konsolenhöhe=A	Lochdistanz=S
150	150x150x10 mm	100 mm	80 mm
180	180x180x10 mm	125 mm	80 mm
200	200x200x10 mm	150 mm	100 mm



15.6500.
15.6502.

15.6502. . . Türgriffe Aluminium roh

Code	Griffplatte	Konsolenhöhe=A	Lochdistanz=S
150	150x150x10 mm	100 mm	80 mm
180	180x180x10 mm	125 mm	80 mm
200	200x200x10 mm	150 mm	100 mm

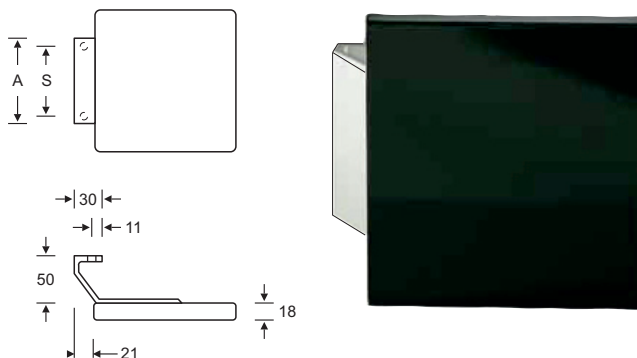
Mit Gravur "STOSSEN" oder "ZIEHEN" auf Anfrage!

Türgriffe

mit glatter, schwarzer Kunststoffplatte fest auf Aluminium F1 farblos eloxiert Konsole montiert, ohne Befestigungsschrauben. (FSB)

15.6508. . .

Code	Griffplatte	Konsolenhöhe=A	Lochdistanz=S
150	150x150x18 mm	100 mm	80 mm
175	175x175x18 mm	125 mm	80 mm
200	200x200x18 mm	150 mm	100 mm



15.6508.
15.6538.

15.6538. . . Kunststoffplatten beidseitig glatt, schwarz ohne Befestigungslöcher. (ohne Abb.)

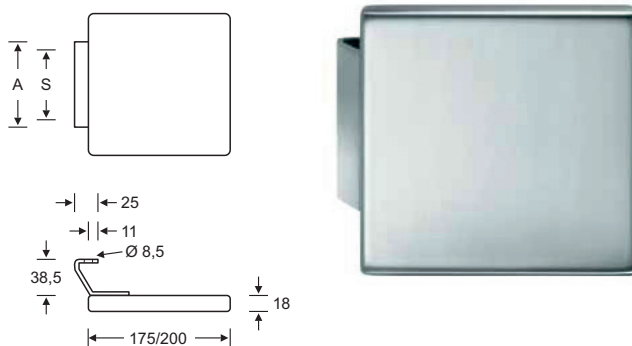
175	175x175x18 mm
200	200x200x18 mm

Türgriffe Edelstahl 1.4301 matt, ER

Griffplatte fest auf Konsole montiert, Anschraubloch Ø 8,5 mm, ohne Befestigungsschrauben. (FSB)

15.6564. . .

Code	Griffplatte	Konsolenhöhe=A	Lochdistanz=S
175	175x175x18 mm	130 mm	100 mm
200	200x200x18 mm	130 mm	100 mm



15.6564.

Konsole fertig verbohrt, einzeln (ohne Zubehör)

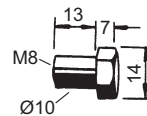
Code	Konsolenhöhe=A	Lochdistanz=S	Anschraubloch
200.90	130 mm	100 mm	Ø 8,5 mm

Befestigungsmuttern und Gewindestiften

für Türgriffe mit Konsolen

15.6640.800	Kappenmuttern M8 Ms. matt verchromt
15.6640.860	Gewindestift verz. M8 x 60 mm
15.6640.880	Gewindestift verz. M8 x 80 mm
15.6565.100	Befestigungsschrauben M8 x 80 mm mit 2 Edelstahl Muttern, passend zu 15.6564. und 15.6523.00

15.6640.800



15.6640.860/880



15.6565.100

