
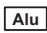
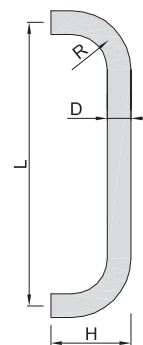


Türgriffe Edelstahl-Rostfrei oder Leichtmetall F1 eloxiert,
als Paar zur beidseitigen und als Stück zur einseitigen Türbetätigung,
Lochteil 8 mm, ohne Befestigungsmaterial.

15.6440. . . Edelstahl-Rostfrei matt gebürstet 
15.6240. . . Leichtmetall F1 eloxiert 

Code	D mm	L=Achsmass	H mm	R	Material
2025	∅ 25	200 mm	85	50	ER ALU
3025	∅ 25	300 mm	85	50	ER ALU
3035	∅ 30	300 mm	90	60	ER ALU
4035	∅ 30	400 mm	90	60	ER ALU
5035	∅ 30	500 mm	90	60	ER ALU
8035	∅ 30	800 mm	90	60	ER ALU
9035	∅ 30	900 mm	90	60	ER auf Anfrage
8045	∅ 40	800 mm	130	80	ER auf Anfrage
9045	∅ 40	900 mm	130	80	ER auf Anfrage
9145	∅ 40	1000 mm	130	80	ER auf Anfrage
9245	∅ 40	1100 mm	130	80	ER auf Anfrage



15.6440.
15.6240.



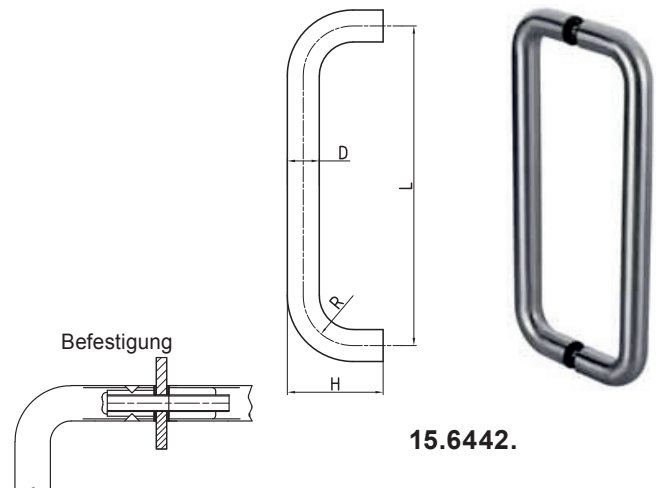
Befestigungsmaterial siehe Seite 15.1021, 15.1027 und 15.1030

Edelstahl Stossgriffe matt 

für Paar-Montage durchgehend mit Gewindeschraube M8 x 90 mm,
für Türstärke 10 - 70 mm.

15.6442. . .

Code	D mm	L=Achsmass	H mm	R	Glutz
2019	∅ 19	200 mm	70	27 mm	5750/51
2519	∅ 19	250 mm	70	27 mm	5750/51
2525	∅ 25	250 mm	75	39 mm	5760/61
3025	∅ 25	300 mm	75	39 mm	5760/61
3031	∅ 31	300 mm	80	40 mm	5760/61
3531	∅ 31	350 mm	80	40 mm	5760/61
4031	∅ 31	400 mm	80	40 mm	5760/61



15.6442.

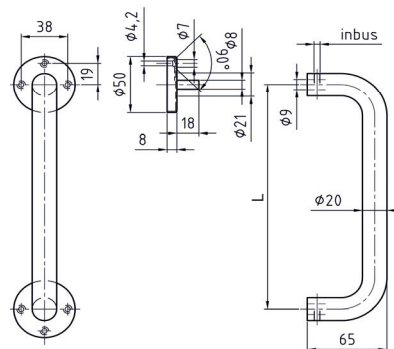
Weiter Abmessung und Einzelstück-Montage auf Anfrage!

Edelstahl Türgriffe gebürstet matt 

Lochteil auf Deckrosette ∅ 50 x 8 mm unmontiert.
(Art. 5066.RO)

15.6444. . .

Code	D mm	L=Achsmass	H mm	Rosetten
2020	∅ 20	200 mm	65	∅ 50 x 8 mm
2520	∅ 20	250 mm	65	∅ 50 x 8 mm
3020	∅ 20	300 mm	65	∅ 50 x 8 mm
3520	∅ 20	350 mm	65	∅ 50 x 8 mm
4020	∅ 20	400 mm	65	∅ 50 x 8 mm
4520	∅ 20	450 mm	65	∅ 50 x 8 mm
5020	∅ 20	500 mm	65	∅ 50 x 8 mm
5520	∅ 20	550 mm	65	∅ 50 x 8 mm
6020	∅ 20	600 mm	65	∅ 50 x 8 mm
6520	∅ 20	650 mm	65	∅ 50 x 8 mm



15.6444.



Ohne Rosette auf Anfrage!

Technische Änderungen vorbehalten!